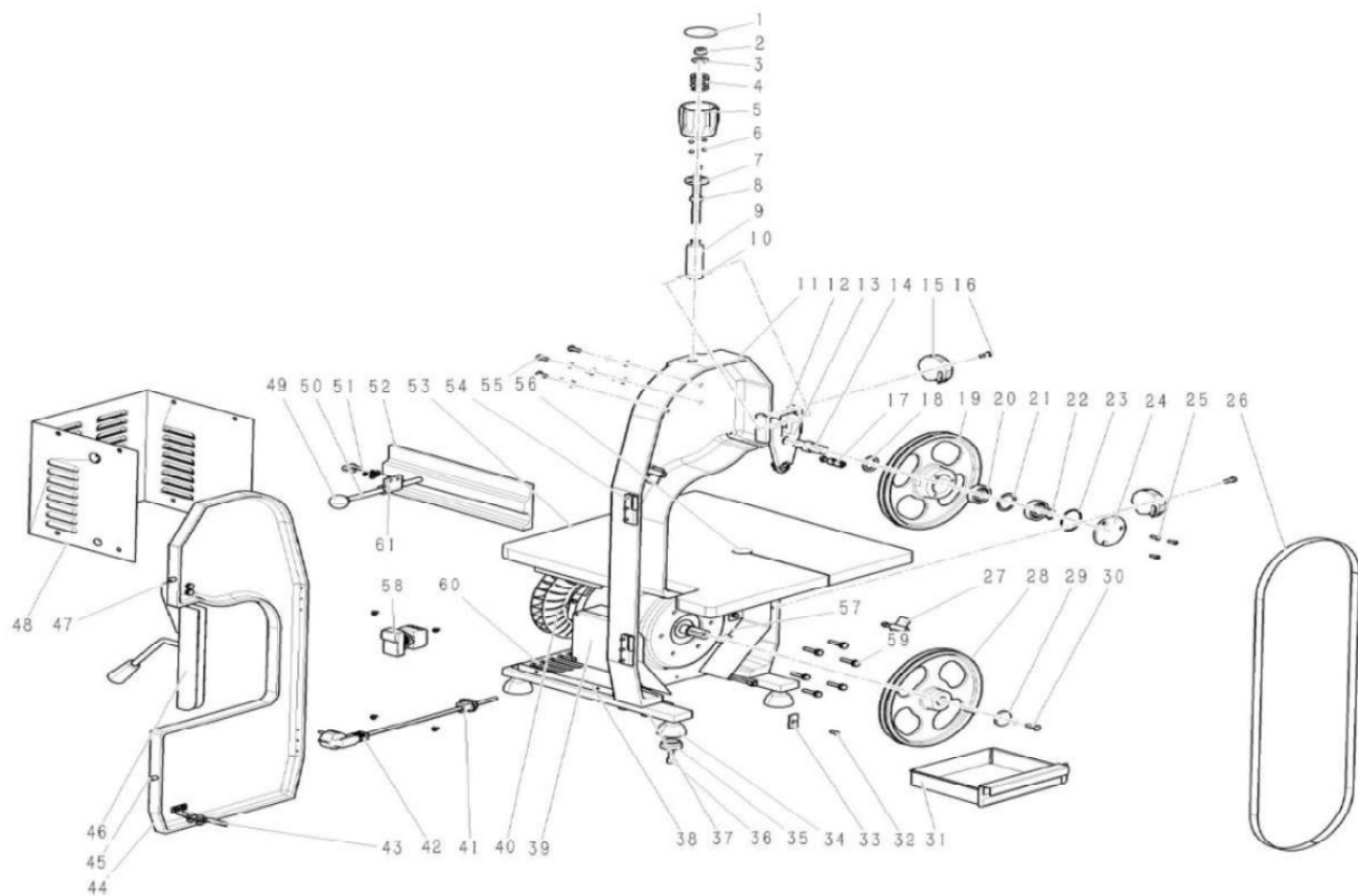


Пила ленточная для резки мяса J-210



№	Англ. яз наименование:	Русс. яз наименование:
1	Surface cover	Верхняя крышка
2	Lock nut M12	Стопорная гайка M12
3	Gasket ϕ 12	Прокладка ϕ 12
4	Pressure spring	Нажимная пружина
5	Adjusting Handle	Регулировочная рукоятка
6	Steel ball ϕ 6	Стальной шарик ϕ 6
7	End cover	Торцевая крышка
8	Screw rod	Ходовой винт
9	Screw barrel	Шнековый цилиндр
10	Small shaft	Малый вал
11	Body	Корпус
12	guide plate	Направляющая пластина
13	Tensioning slider	Натяжной ползун
14	wheel axle	Ось колеса
15	Knob	Ручка
16	Screw	Винт
17	guiding shaft	Направляющий вал
18	Seal Ring	Уплотнительное кольцо
19	Top Wheel	Верхнее колесо
20	Bearing	Подшипник
21	Gasket	Прокладка
22	Shaft collar ϕ 17	Запечик вала ϕ 17
23	O ring	Уплотнительное кольцо
24	screw cover	Заглушка винта
25	Screw	Винт
26	Blade	Лезвие
27	Meat scraper holder	Держатель скребка для мяса
28	Bottom Wheel	Нижнее колесо

29	Shaft collar	Буртик вала
30	Screw	Винт
31	Waste Box	Ящик для отходов
32	Screw	Винт
33	magnet	Магнит
34	Feet	Ножки
35	rubber pad	Резиновая прокладка
36	Screw	Винт
37	Bottom Strip	Нижняя планка
38	steel angle	Стальной уголок
39	Electrical box	Электрощит
40	Motor	Двигатель
41	cable glands	Сальники для кабеля
42	Power Line	Кабель питания
43	contact stud	Контактный штифт
44	door closure	Доводчик двери
45	bearing pin	Ось подшипника
46	Blade protect plate	Защитная пластина лезвия
47	bearing pin	Ось подшипника
48	Motor casing	Кожух двигателя
49	Ball Handle	Шаровая рукоятка
50	Shaft	Вал
51	screw	Винт
52	Locking plate	Стопорная пластина
53	Working Table	Рабочий стол
54	Hinge	Петля
55	Screw	Винт
56	Nylon plug	Нейлоновая заглушка
57	Switch	Выключатель
58	On/Off Button	Кнопка вкл/выкл

59	Screw	Винт
60	Bottom board	Нижняя плита
61	shaft seat	Опорная стойка вала
62	Emergency Button	Кнопка аварийной остановки