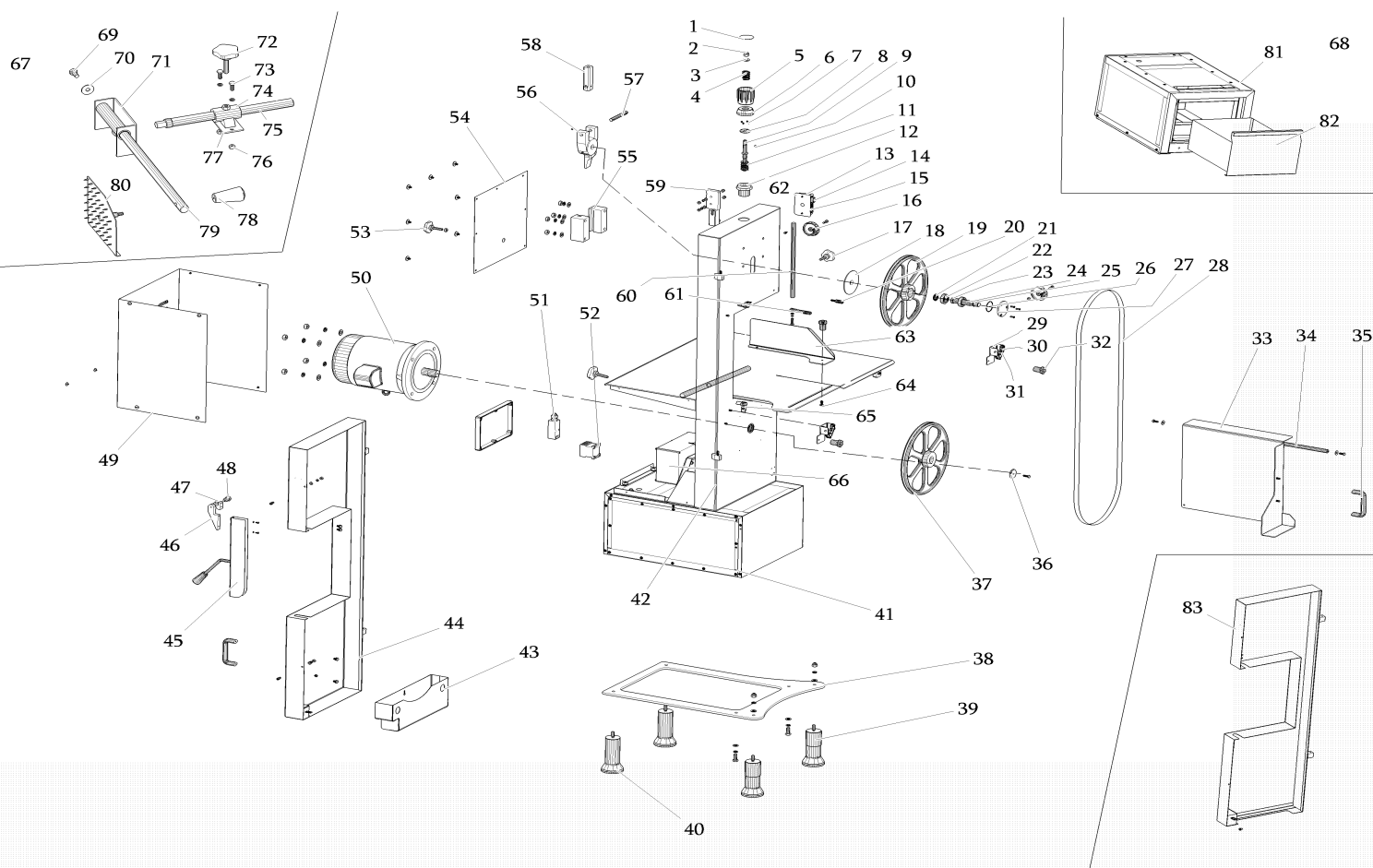


Пила ленточная для резки мяса HLS-2020, HLS-2400



№	Англ. яз наименование:	Русс. яз наименование:
1	Cover	Крышка
2	Nut	Гайка
3	Gasket	Уплотнитель
4	Spring	Пружина
5	Adjusting handle	Регулировочная рукоятка
6	Sheath	Оболочка
7	Steel ball	Фиксатор
8	End cover	Торцевая крышка
9	Mandrel	Оправка
10	Equatorial bond	Экваториальная связка
11	Pressure spring	Пружина сжатия
12	Tension guide bush	Направляющая втулка натяжения
13	Switch box	Коробка выключателей
14	Stop button	Кнопка "Стоп"
15	Start button	Кнопка "Пуск"
16	Knob	Поворотная рукоятка
17	Handle	Ручка
18	Manger board	Плата управления
19	Belt wheel 1	Шкив ременной передачи 1
20	Guiding shaft	Направляющий вал
21	One-way rubber sealing ring	Резиновое уплотнительное кольцо одностороннего действия
22	Bearing	Подшипник
23	Space ring	Дистанционное кольцо
24	Shaft	Вал
25	Thrust washer	Упорная шайба
26	O-Rings	Уплотнительные кольца
27	Gland 1	Уплотнение 1
28	Saw	Пила
29	Holder	Держатель
30	Cleaning shell	Очистной кожух
31	Clean sheet	Чистящая пластина

32	Handle	Ручка
33	Sliding countertops	Подвижный стол
34	Cover plate	Покрывная пластин
35	Bakelite handle	Бакелитовая ручка
36	Detent ring	Стопорное кольцо
37	Belt wheel 2	Шкив ременной передачи 2
38	Baseboard	Опорная плита
39	Adjusting foot	Регулируемая опора
40	Non-adjusting foot	Нерегулируемая опора
41	Base	Основание
42	Body	Корпус
43	Connect with mash box(Not for type A)	Соединение с ящиком для фарша (не для модели А)
44	Door	Дверца
45	Protect tooth plate	Защитная пластина зубьев
46	Spindel	Шпиндель
47	Protect tooth holder	Кронштейн защиты зуба
48	Spindle	Шпиндель
49	Back Frame	Задняя рама
50	Motor	Двигатель
51	micro switch for open the door	Микровыключатель открытия дверцы
52	Contacto & thermal relay	Контактор и тепловое реле
53	Handle	Ручка
54	Cover board	Крышка
55	Guide block	Направляющий блок
56	Slider	Ползун
57	Axle	Ось
58	Cullis	Направляющий паз
59	Mobile shield block	Подвижный защитный блок
60	Sliding square shaft	Скользкий квадратный вал
61	Guide block (including the guide plate)	Направляющий блок (включая направляющую пластину)
62	Switch rubber mat	Резиновая прокладка переключателя
63	Locring plate	Стопорная пластина

64	Lock screw	Стопорный винт
65	Angle block	Угловой кронштейн
66	Motor support frame	Опорная рама двигателя
67	The tailing treatment plant(Optional Accessory)	Установка для обработки хвостов (опционально)
69	Base (with the drawer) (For type A)	Основание (с выдвижным ящиком) (для модели А)
70	Screw	Винт
71	Gasket	Прокладка
72	Transition socket	Переходной патрубков
73	Handle	Ручка
74	Screw	Винт
75	Fixed seat	Неподвижное основание
76	Shaft	Вал
77	Nut	Гайка
78	Spring washer	Пружинная шайба
79	Handle	Ручка
80	Move axis	Подвижная ось
81	Rod holding plate	Пластина крепления штока
82	Base (with the drawer)	Основание (с выдвижным ящиком)
83	door	Дверца