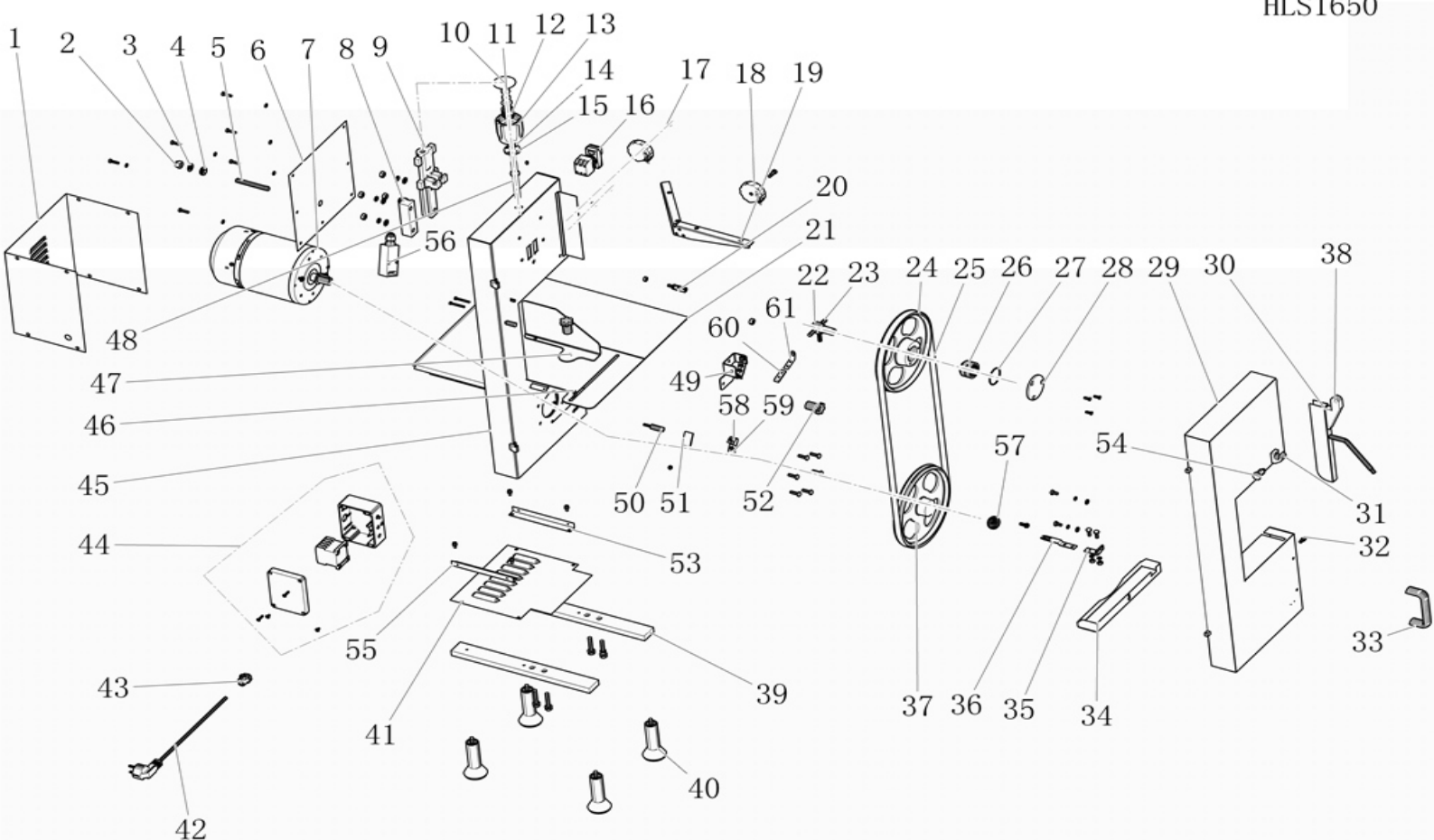


Пила ленточная для резки мяса HLS-1650



HLS1650



№	Англ. яз наименование:	Русс. яз наименование:
1	HOUSIND OF MOTOR	Корпус двигателя
2	SCREW	Винт
3	BIG FLAT WASHER	Большая плоская шайба
4	RUBBER INSERT	Резиновая вставка
5	SCREW ROD	Ходовой винт
6	BACK COVER	Задняя крышка
7	MOTOR	Двигатель
8	GUIDE PLATE	Направляющая пластина
9	TENSIONING SLIDE	Натяжной ползун
10	TOP COVER	Верхняя крышка
11	LOCKING NUT	Стопорная гайка
12	PRESS SPRING	Нажимная пружина
13	ADJUST HANDLE	Регулировочная рукоятка
14	STELL BALL	Фиксатор
15	COVER	Крышка
16	ON-OFF SWITCH	Выключатель вкл/выкл
17	SHAFT COLLAR	Буртик вала
18	SWITCH	Переключатель
19	U-STEEL	П-образный профиль
20	GUIDE AXLE	Направляющая ось
21	TABLE	Рабочая поверхность
22	SHAFT	Вал
23	SMALL SHAFT	Малый вал
24	BELT WHEEL	Шкив ременной передачи
25	SAW BLADE	Пильное полотно
26	BEARING 6203	Подшипник 6203
27	O RING	Уплотнительное кольцо
28	COVER 1	Крышка
29	DOOR	Дверца
30	SAW PROTECTOR	Защитный кожух пилы
31	RATATING SHAFT SEAT	Опорный узел вращающегося вала

32	HAND WHEEL SCREW	Винт маховика
33	U-SHAPE HANDLE	П-образная ручка
34	BOX	Ящик
35	HOLDING PLATE	Прижимная планка
36	BENT PLATE	Гнутая пластина
37	BELT WHEEL	Шкив ременной передачи
38	GROOVE PROTECT SEAT	Защита направляющей
39	BOTTOM SHEET HOLDER	Держатель днища
40	FEET	Ножки
41	BOTTOM SHEET	Нижний лист
42	WIRE AND PLUG	Кабель с вилок
43	LINE CARD	Кабель питания
44	ELECTRIC BOX	Электрический бокс
45	HOUSING	Корпус
47	FIXED PLATE	Неподвижная пластина
48	ADJUSTABLE MANDREL	Регулируемая оправка
49	SAW BLADE CLEANIG	Очиститель пильного полотна
50	MEAT SCRAPER HOLER	Держатель скребка для мяса
51	MEAT SCRAPER BOARD	Пластина скребка для мяса
52	HANDLE	Ручка
53	ANGIE STEEL	Стальной уголок
54	RATATION SHAFT	Вал вращения
55	ANGIE STEEL	Стальной уголок
56	DOOR ELECTRIC CUT OFF SWITCH	Выключатель блокировки двери
57	SHAFT END RING	Кольцо конца вала
58	BENT PLATE	Гнутая пластина
59	MEAT SCRAPER BOARD	Пластина скребка для мяса
60	CLEANING PIECE	Очистительный элемент
61	CLEAING SPRING	Пружина очистителя