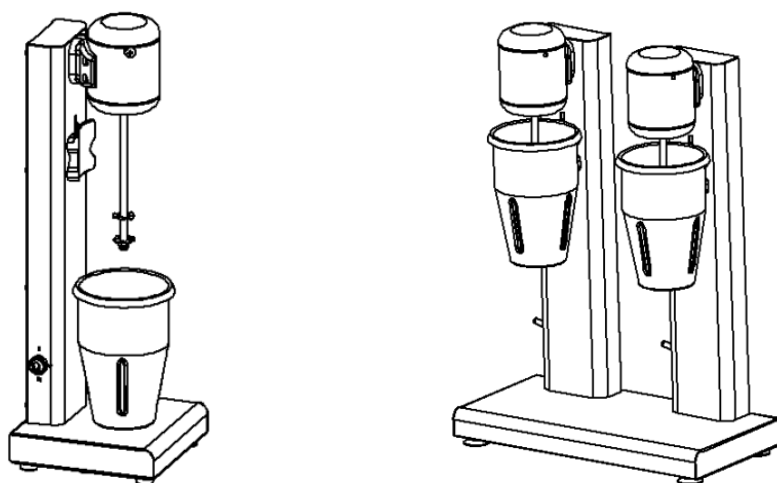




Миксер для молочных коктейлей

Модель HBL-11, HBL-22

Инструкция по использованию



Безопасность и гарантия

Миксер для молочных коктейлей

В целях вашей безопасности не храните и не используйте бензин или другие легковоспламеняющиеся пары или жидкости вблизи этого или любых других приборов;

Неправильная установка, регулировка, переделка, обслуживание или профилактический ремонт могут привести к повреждению имущества, травмам или смерти. Перед установкой или обслуживанием данного оборудования внимательно ознакомьтесь с инструкциями по установке, эксплуатации и техническому обслуживанию.

Инструкции должны быть размещены на видном месте. В случае, если пользователь почувствует запах газа, необходимо соблюдать все меры предосторожности.

Эти модели разработаны, изготовлены и продаются **только для коммерческого использования**. Если эти модели расположены в местах общественного пользования, убедитесь, что рядом с каждым устройством четко вывешены предостережения и инструкции по эксплуатации, чтобы каждый, кто пользуется оборудованием, мог правильно им пользоваться, чтобы не повредить оборудование и не травмировать себя.

Все работы по техническому обслуживанию и ремонту должен выполнять авторизованный специалист завода-изготовителя. Перед выполнением любых работ по техническому обслуживанию или ремонту обратитесь к авторизованному представителю сервисной службы.

Данный продукт предназначен только для коммерческого использования.

Установка должна осуществляться в соответствии со всеми местными нормами и правилами.

ОПАСНОСТЬ: Это предупреждает о неминуемой опасности, которая может привести к серьезным травмам или смерти.

ПРЕДУПРЕЖДЕНИЕ: Это относится к потенциальной опасности или небезопасным действиям, которые могут привести к серьезным травмам или смерти.

Установка

1. Извлеките оборудование из упаковки и осмотрите на предмет повреждений;
2. Перед использованием протрите стакан для смешивания напитков влажной тканью с мылом;
3. Установите миксер для напитков на стойку рядом с розеткой;
4. Подготовьте ингредиенты для смешивания в емкости;
5. Когда все будет готово, включите миксер с помощью переключателя вкл./выкл.;
6. Выберите желаемую скорость;
7. Приложите чашу к переключателю, расположенному в верхней части вала. Край чаши может опираться на выступ, чтобы удерживать стакан на месте во время перемешивания.
8. Дождитесь когда ингредиенты смешаются с помощью стержня. Миксер выключится, когда емкость отсоединится от переключателя-активатора.
9. По окончании использования миксера для напитков выключите его и отсоедините вилку от розетки.

Инструкция по эксплуатации:

1. Налейте в чашу необходимое количество жидкости, чтобы она не переливалась через край. Включите миксер и перемешайте напиток с помощью палочки. Выберите соответствующую скорость (высокую или низкую) для перемешивания жидкости;

2. Пожалуйста, не засовывайте пальцы, кисти рук, лопатку или ложку в чашу из нержавеющей стали при включенном миксере. При включенном питании держите руки и пальцы подальше от палочки для смешивания и лопатки для перемешивания.

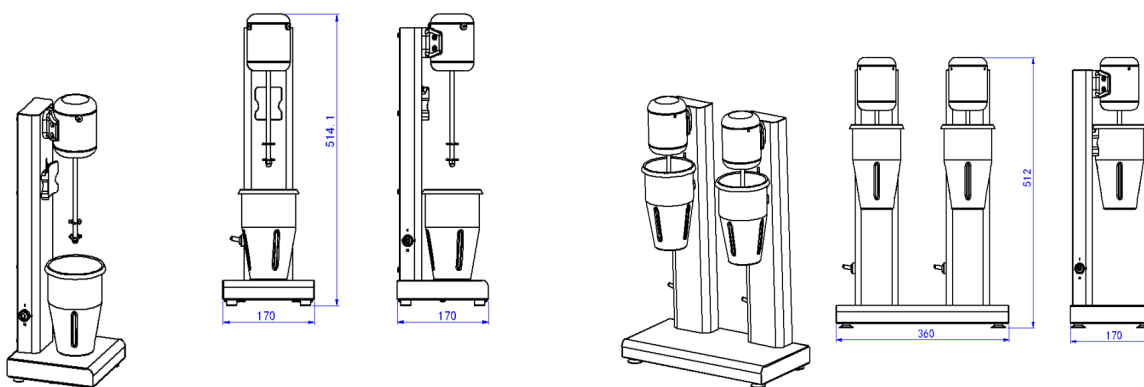
3. Наклоняя корпус двигателя для чистки, пожалуйста, не допускайте “защемления” пальцев шарниром на задней опоре.

4. Пожалуйста, переведите главный выключатель питания в положение выкл. и отсоедините кабель питания от источника питания, прежде чем приступать к чистке, техническому обслуживанию и замене лопасти для перемешивания. Держите шнур питания подальше от жидкостей.

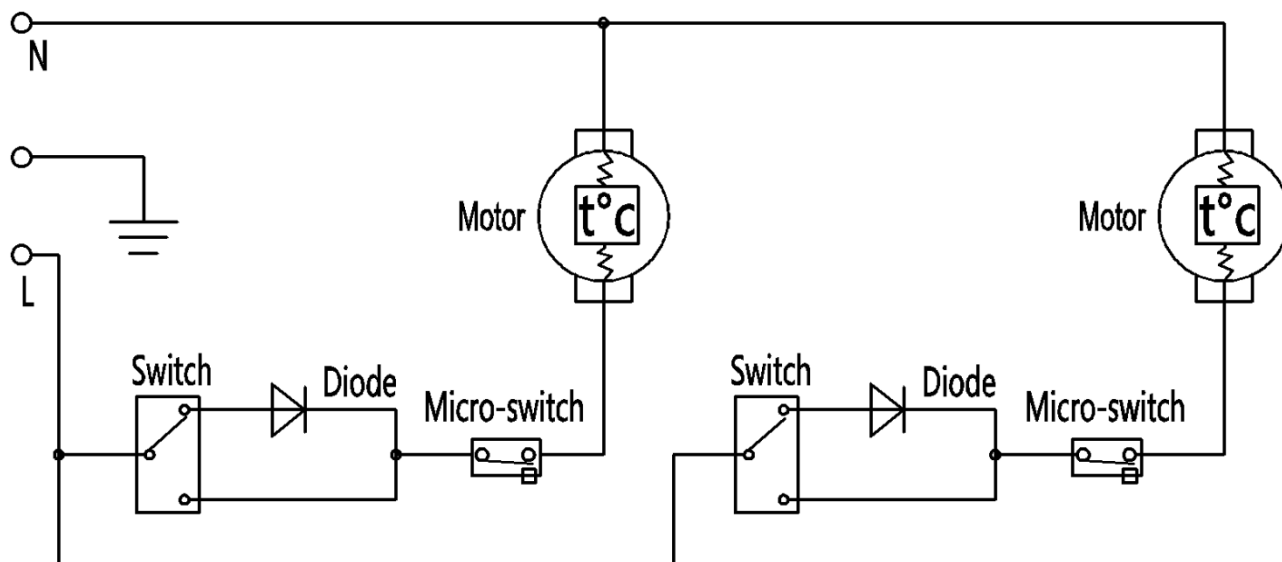
5. Пожалуйста, не допускайте чрезмерной работы двигателя более трех минут подряд.

Технические характеристики

Модель	Напряжение	Мощность (кВт)	Объем	Размер (мм)	Нетто / Брутто (кг)
HBL-11	220V/50HZ	0.08	1 литр	170x170x520	3.5/4
HBL-22	220V/50HZ	0.08+0.08	1 литр + 1 литр	360x170x520	6.5/7



Электрическая схема



Чистка и обслуживание

1. Для лучшей сохранности и долгой службы продукта, проводите ежедневную очистку изделия;
2. Выключите миксер и выньте вилку из розетки;
3. Подготовьте моющее средство и салфетку. Начните с верхней части миксера для напитков и продолжайте движение вниз. **НЕ допускайте попадания воды / дезинфицирующих средств в вентиляционные отверстия, расположенные на задней боковой панели устройства;**
4. Уделите особое внимание очистке вала. Рекомендуется использовать маленькую кисточку для удаления остатков пищи;
5. Полностью высушите устройство перед повторным использованием;
6. Переключатель имеет несколько скоростей:

