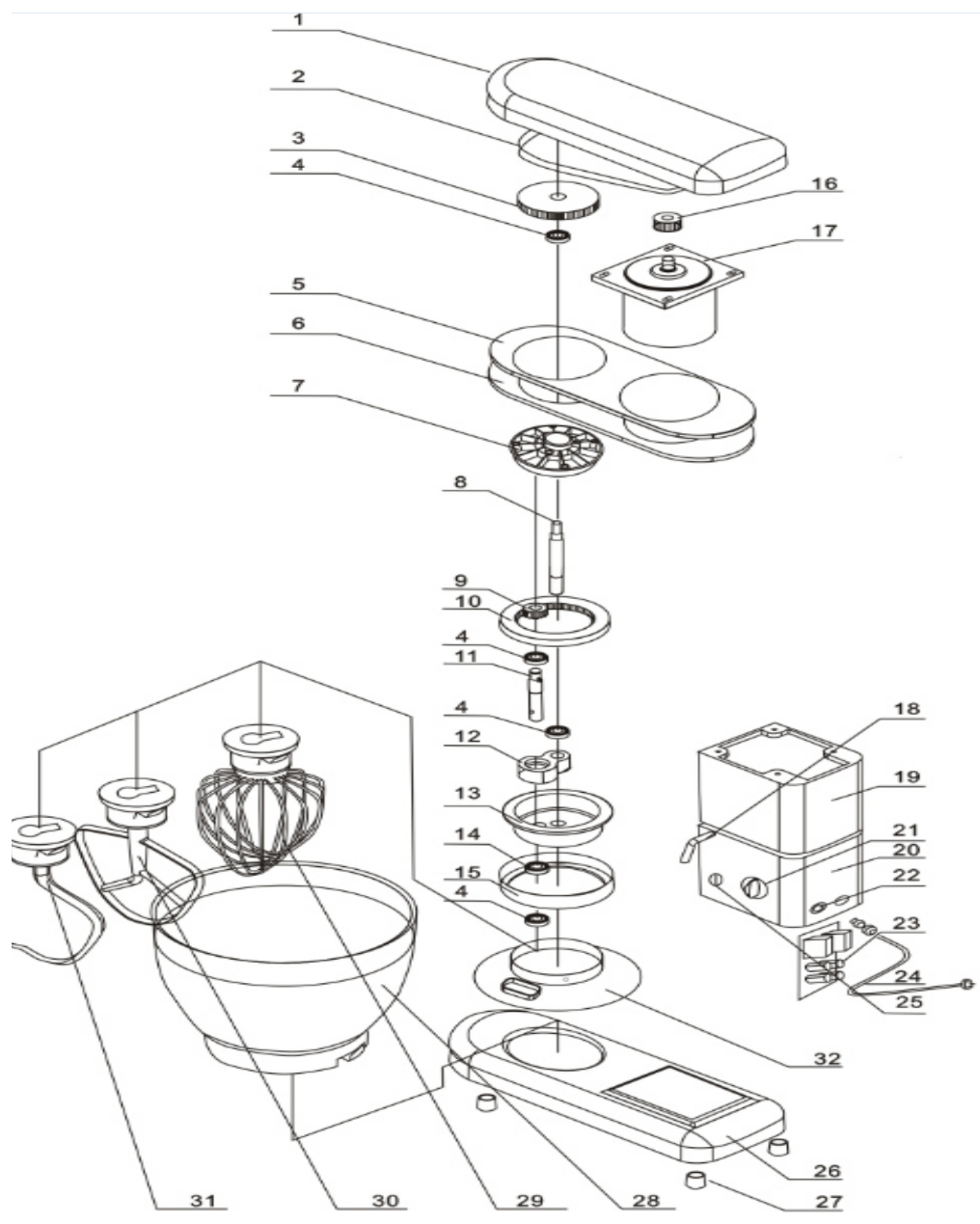


Миксер B5S cake,7S cake,10S cake



№	Англ. яз наименование:	Русс. яз наименование:
1	cover	Крышка
2	belt	Ремень
3	big pulley	Ведущий шкив
4	bear 60100	Подшипник 60100
5	clapboard I	Разделительная пластина I
6	clapboard II	Разделительная пластина II
7	bearing base I	Опора подшипника I
8	transmission axis	Центральная ось
9	gear	Шестерня
10	tooth circle	Зубчатое кольцо
11	mixing shaft	Вал взбивателя
12	bearing base II	Опора подшипника II
13	turntable	Поворотный стол (для чаши)
14	Y-shaped oil seal	У-образная сальник
15	decoration shell	Декоративный кожух
16	small pulley	Малый шкив
17	motor	Электродвигатель
18	swinging stem	Качающийся рычаг
19	pillar II	Стойка II
20	pillar I	Стойка I
21	speed control governor	Регулятор скорости
22	fuse	Предохранитель
23	Electric control board	Электронная плата управления
24	power (wire)	Шнур питания
25	power (switch)	Сетевой выключатель
26	bottom components	Нижние компоненты
27	rubber foot	Резиновая ножка
28	bowl	Чаша
29	whisking ball	Насадка-венчик
30	whisking support	Держатель венчика

31	whisking clasp	Фиксатор насадки
32	safe guard	Защитный кожух