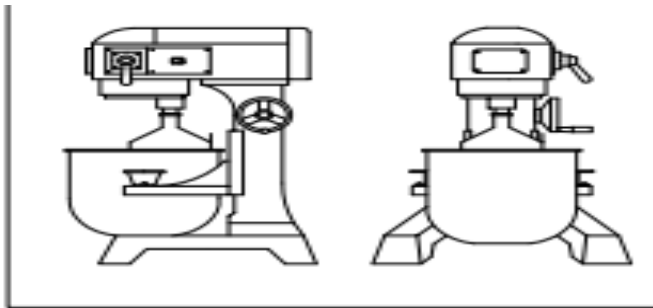
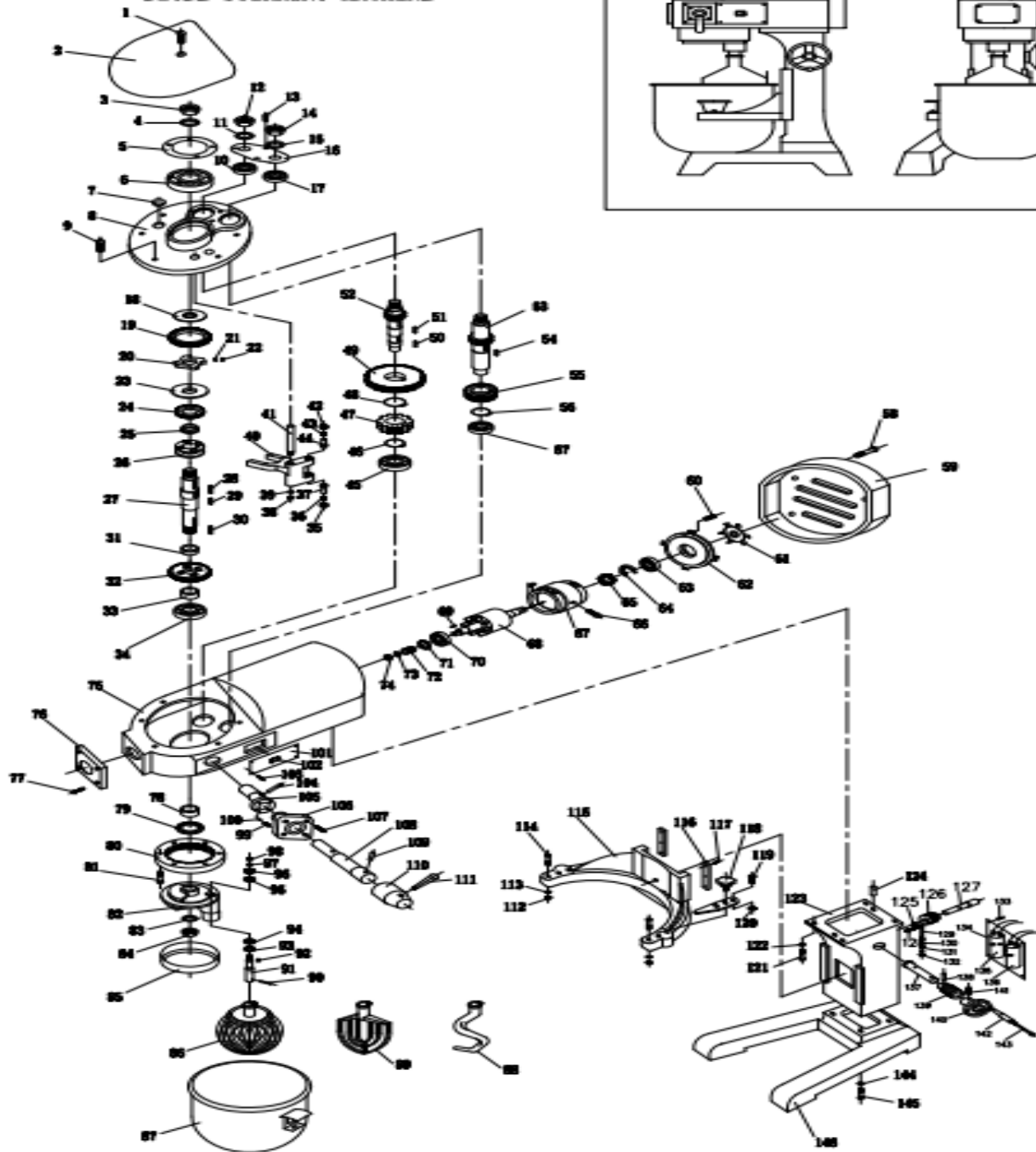


# Миксер В20S и В30S



B20BL STIRRING MACHINE



<b>№</b>	<b>Англ. яз наименование:</b>	<b>Русс. яз наименование:</b>	<b>Количество:</b>
1	Screw M6x30	Винт М6х30	1
2	Cover	Крышка	1
3	Nut M12	Гайка М12	1
4	Washer 12	Шайба 12	1
5	Bearing plate pinch 2	Пластина прижимная подшипника 2	1
6	Bearing 6203	Подшипник 6203	1
7	Oil-Hde Cover	Крышка маслозащитная	1
8	Bearing cap	Крышка подшипника	1
9	Screw M6x25	Винт М6х25	1
10	Bearing 6201	Подшипник 6201	1
11	Washer 10	Шайба 10	1
12	Nut M10	Гайка М10	1
13	Screw M4x8	Винт М4х8	7
14	Nut M10	Гайка М10	1
15	Washer 10	Шайба 10	1
16	Bearing plate pinch 1	Пластина прижимная подшипника 1	1
17	Bearing 6201	Подшипник 6201	1
18	Cam Splint	Штифт кулачка	1
19	Gear Rim Z=47	Венец зубчатый Z=47	1
20	Cam	Кулачок	1
21	Leaf Spring	Пластинчатая пружина	4
22	Cylindrical roller 8x16	Ролик цилиндрический 8x16	4
23	Cam Circle	Диск кулачковый	1
24	Gear Z=30	Шестерня Z=30	1
25	Sliding Collar	Муфта скользящая	1
26	Conjugant	Сопрягаемая деталь	1
27	Center Shafe	Вал центральный	1

28	Dowel 6x25	Штифт 6x25	1
29	Dowel 5x35	Штифт 5x35	2
30	Dowel 6x45	Штифт 6x45	1
31	Sliding Collar	Втулка скользящая	1
32	Gear Z=39	Шестерня Z=39	1
33	Spacer Sleeve	Втулка распорная	1
34	Bearing 6205	Подшипник 6205	1
35	Regulating Nut	Гайка регулировочная	1
36	Spring	Пружина	1
37	Fork contact	Контактная вилка	1
38	Nut M10	Гайка M10	1
39	Ring Washer 10	Шайба кольцевая 10	1
40	Shift Fork	Вилка переключения	1
41	Fork Shaft	Вал вилки переключения	1
42	Regulating Nut	Гайка регулировочная	1
43	Spring	Пружина	1
44	Fork contact	Контактная вилка	1
45	Bearing 6201	Подшипник 6201	1
46	Snap Spring 17	Пружина стопорная 17	1
47	Gear Z=24	Шестерня Z=24	1
48	Snap Spring 19	Пружина стопорная 19	1
49	Gear Z=33	Шестерня Z=33	1
50	Dowel 5x12	Штифт 5x12	1
51	Dowel 5x12	Штифт 5x12	1
52	Second Motion shaft Z=16	Вал вторичный Z=16	1
53	Input shaft Z=16	Вал первичный Z=16	1
54	Dowel 5x14	Штифт 5x14	1
55	Worm Z=29	Червячная шестерня Z=29	1
56	Snap Spring d18	Стопорное пружинное кольцо d18	1
57	Bearing 6201	Подшипник 6201	1
58	Screw M5x50	Винт M5x50	4
59	Rear	Задняя часть	1
60	Screw M5x16	Винт M5x16	4

61	Motor Fan	Вентилятор двигателя	1
62	Bake Cover	Крышка тормозная	1
63	Bearing 6204	Подшипник 6204	1
64	Bottom Plate	Плита основания	1
65	Centrifugal Switch	Центробежный выключатель	1
66	Screw M6x30	Винт М6х30	1
67	Stator	Статор	1
68	Rotor	Ротор	1
69	Dowel 3x25	Штифт 3х25	1
70	Bearing 6204	Подшипник 6204	1
71	Oil Seal 17x35x10	Сальник 17х35х10	1
72	Main Transmission Worm	Главный червяк передачи	1
73	Ring Washer 10	Шайба кольцевая 10	1
74	Nut M10	Гайка М10	1
75	Case	Корпус	1
76	Viewport Cover	Крышка смотрового окна	1
77	Screw M5x15	Винт М5х15	4
78	Sleeve	Втулка	1
79	Oil Seal 30x45x10	Сальник 30х45х10	1
80	Ring gear Z=67	Корончатая шестерня Z=67	1
81	Screw M6x25	Винт М6х25	6
82	Planetary Gear Holder	Водило планетарной передачи	1
83	Washer 16	Шайба 16	1
84	Nut M16	Гайка М16	1
85	Ring	Стопорное кольцо	1
86	Wire Whip	Кабельная стяжка	1
87	Charging barrel	Загрузочный бункер	1
88	Dough mixer	Месильная машина	1
89	Agitator	Смесительный орган	1
90	Straight Pin 8x25	Цилиндрический штифт 8х25	1
91	Planetary Geat shaft	Вал планетарной передачи	1
92	Dowel 5x20	Штифт 5х20	1

93	Oil Seal 25x50x10	Сальник 25x50x10	1
94	Bearing 6005	Подшипник 6005	1
95	Bearing 6203	Подшипник 6203	1
96	Planetary Gear Z=20	Планетарная шестерня Z=20	1
97	Washer 12	Шайба 12	1
98	Nut M12	Гайка M12	1
99	Positioning Sping	Фиксирующая пружина	2
100	Steel Ball D6	Стальной шарик D6	2
101	Label	Шильдик	1
102	Switch	Переключатель	1
103	Screw M4x6	Винт M4x6	6
104	Conical Pin	Штифт конический	1
105	Knee-piece	Переходник	1
106	Locating Cover Plate	Крышка установочная	1
107	Screw M6x14	Винт M6x14	4
108	Hinge Pin	Ось шарнира	1
109	Conical Pin	Штифт конический	1
110	Locating Sleeve	Втулка установочная	1
111	Shift fork handle	Рукоятка вилки переключения	1
112	Nut M8	Гайка M8	2
113	Spring Washer 8	Пружинная шайба 8	2
114	Anchor Pin	Стопорный штифт	2
115	Barrel Holder	Чаши	1
116	Flat Clamp	Стяжка	2
117	Screw M6x16	Винт M6x16	6
118	Locking Pin	Фиксирующий штифт	2
119	Screw M6x20	Винт M6x20	2
120	Washer 6	Шайба 6	2
121	Screw M8x35	Винт M8x35	4
122	Ring Washer 10	Шайба кольцевая 10	4
123	Guide pillar	Направляющая колонна	1
124	Straight Pin 8x16	Цилиндрический штифт 8x16	2
125	Snap Spring d14	Стопорное пружинное кольцо d14	1

126	Lifting gear Z=40	Шестерня подъемная Z=40	1
127	Lifting worm shaft	Вал червяка подъемного механизма	1
128	Screw hook	Крюк винтовой	1
129	Lifting Hook	Подъемный крюк	1
130	Washer 10	Шайба 10	1
131	Spring	Пружина	1
132	Nut M10	Гайка M10	1
133	Screw M4x8	Винт M4x8	4
134	Plate	Пластина	1
135	Capacitor 150UF	Конденсатор 150 мкФ	1
136	Capacitor 25UF	Конденсатор 25 мкФ	1
137	Worm shaft	Вал червячный	1
138	Straight Pin 4x20	Цилиндрический штифт 4x20	1
139	Worm	Червячная шестерня	1
140	Handwheel	Маховик	1
141	Screw M6x16	Винт M6x16	1
142	Handwheel handle	Рукоятка маховика	1
143	Core shaft	Центральный вал	1
144	Ring Washer 10	Шайба кольцевая 10	4
145	Screw M8x45	Винт M8x45	4
146	Footing	Опорная ножка	1