



Электромармит

(серии НW, НВ)

Инструкция по использованию

Вступление

Электрический мармит содержит в себе все преимущества аналогичных продуктов, при этом, отличается дизайном, новым стилем, разумной конструкцией и простотой в эксплуатации, хорошим теплоизоляционным эффектом, энергосберегающими характеристиками.

1. Технические характеристики

Модель	Напряжение (V)	Частота (HZ)	Мощность (кВт)	Температура (С)	Габариты (мм)
НВ-22	220-240	50/60	1	30~110	220*480*160
НВ-23	220-240	50/60	2	30~110	220*660*160
НВ-24	220-240	50/60	3	30~110	380*480*160
НВ-750	220-240	50/60	3	30~110	750*750*280
НВ-1080	220-240	50/60	3	30~110	1080*750*280
НВ-3	220-240	50/60	2	30~110	570*390*275
НВ-3V	220-240	50/60	2	30~110	570*390*225
НВ-4	220-240	50/60	1.5	30~110	705*580*280
НВ-4V	220-240	50/60	1.5	30~110	700*600*280
НВ-6V	220-240	50/60	1.5	30~110	700*590*275
НВ-M2	220-240	50/60	1.5	30~110	105*600*360
НВ-2Т	220-240	50/60	1.6	30~110	430*680*280
НВ-904	220-240	50/60	1.6	30~110	715*560*380
НВ-906	220-240	50/60	1.6	30~110	615*560*380
НВ-4ТА	220-240	50/60	1.6	30~110	750*680*290
НВ-4Т	220-240	50/60	1.6	30~110	750*680*290
НВ-6Т	220-240	50/60	1.6	30~110	1100*680*290

2. Хранение и транспортировка

В процессе транспортировки с оборудованием следует обращаться осторожно, чтобы предотвратить сильную вибрацию. Данный продукт не предназначен для длительного хранения на открытом воздухе, следует размещать его в хорошо проветриваемом помещении, не подверженном воздействию агрессивных газов. Коробка изделия не должна быть перевернута вверх дном.

3. Меры предосторожности

1. Данное оборудование должно быть размещено в устойчивом месте, с левой и правой стороны на расстоянии более 10 см от негорючих материалов, задняя сторона должна находиться на расстоянии 20 см или более от негорючих материалов (таких как кирпичные стены и т.д.);
2. Изделие необходимо подключить к стационарной розетке, в которой используется хорошее заземление, а также есть устройства защиты от протечек и аварийные автоматические выключатели;
3. Оборудование, используемое при подаче напряжения питания, должно соответствовать паспортной табличке изделия на линии подачи напряжения, колебания напряжения питания не должны превышать $\pm 10\%$;
4. Провод заземления оборудования (желтая и зеленая линии) и кабель питания с выводами,

линии электропередачи должны быть использованы в соответствии с требованиями безопасности заземления;

5. Возможно использования соединительных клемм, медных линий площадью не менее 2,5 квадратных метров при соответствии требованиям безопасности заземления и принципам надежного подключения.

ВНИМАНИЕ: категорически запрещается подсоединять провода заземления к водопроводным трубам, газовым трубам, трубам отопления, находящимся под напряжением, и т.д., в противном случае это может привести к несчастным случаям!

6. Если кабель поврежден, его необходимо заменить на аналогичный новый целый кабель;
7. Работник, осуществляющий монтаж электрооборудования должен иметь соответствующий сертификат электрика или профессиональные знания для установки и наладки такого оборудования;
8. Данное изделие не предназначено для использования физически слабыми, с замедленной реакцией или умственно отсталыми лицами (включая детей);
9. При размещении изделия на подставке следует принять меры для предотвращения падения или скольжения изделия.

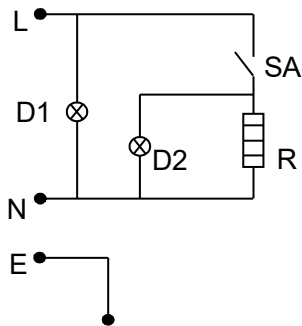
4. Инструкция по использованию

1. Для правильного использования данного изделия, хотя бы один раз изучите настоящую инструкцию;
2. Включите питания, загорится красный индикатор, он означает, что началась подача питания на мармит. Поверните ручку термостата по часовой стрелке до необходимой температуры, загорится желтый индикатор, который означает, что пошел нагрев. Когда температура достигает требуемой, регулятор температуры автоматически отключает питание. Когда температура немного снижается, устройство контроля температуры автоматически подключается к источнику питания, загорается желтая лампочка, температура снова повышается. Такой цикл повторяется для того, чтобы температура оставалась в пределах требуемой постоянной температуры.
3. Нагревая мармит во время использования, следует поддерживать достаточный уровень воды в резервуаре. Минимальный уровень воды должен быть на 10 мм или более выше нагревательного элемента, чтобы убедиться, что ТЭН не сухой.
4. После использования, нажмите на ручку термостата вращения против часовой стрелки, чтобы остановить нагрев, отключите питание для обеспечения безопасности.

Внимание: мармит работает при высокой температуре, при вынимании продуктов следует надевать перчатки или использовать полотенце, чтобы избежать ожогов.

Внимание: категорически запрещен сухой ход!

5. Принципиальная электрическая схема



D1 – индикатор включения

D2 – индикатор нагрева

R – ТЭН

SA – Термостат

E – Заземление

6. Чистка и обслуживание

1. При очистке и техническом обслуживании необходимо отключать питание, чтобы предотвратить несчастные случаи;
2. Для очистки поверхности мармита можно использовать влажные полотенца, смоченные разбавленным раствором неагрессивного чистящего средства.

Внимание: нельзя мыть прибор под струей воды или чистить его паром.

7. Проблемы и способы их решения

Проблема	Возможная причина	Возможное решение
Прибор не включается, лампа не загорается	Поврежден предохранитель	Замените предохранитель
Красный и желтый индикатор горят одновременно, нагрев не происходит	Проблемы с электропроводкой	Проверьте электропроводку и замените поврежденные элементы
Желтый индикатор не гаснет, вода не прекращает нагрев	Термостат вышел из строя	Замените термостат
Лампа нагрева не включается, однако, температура воды в норме	Лампа перегорела	Замените лампу