



# Инструкция по использованию Льдогенератора

SKF-ATS55PL / SKF-ATS65PL / SKF-DL120PL

Спасибо, что приобрели эту технику. Внимательно ознакомьтесь с данным руководством, уделяя особое внимание изложенным ниже правилам безопасности, перед первыми установкой и использованием прибора. Сохраните данное руководство для дальнейшего использования.

**ВНИМАНИЕ:** Лёд не может храниться в контейнере для льда в ночное время. Это не холодильник, лёд растает и вода вытечет из аппарата. Подсоедините дренажный шланг к ёмкости или канализационному сливу.

### **Правила техники безопасности**

- \* Данный прибор предназначен для использования внутри помещений.
- \* Используйте прибор только по назначению, как написано в руководстве.
- \* Производитель не несет ответственности за любой ущерб, вызванный неправильной эксплуатацией и ненадлежащим использованием.
- \* Держите прибор и электрическую вилку подальше от воды и других жидкостей. Если прибор упал в воду, немедленно отключите питание от розетки. Не используйте прибор, пока его не проверит специалист. Несоблюдение этих инструкций создает угрозу для жизни.
- \* Никогда не пытайтесь самостоятельно вскрывать корпус прибора.
- \* Не вставляйте посторонние предметы в корпус прибора.
- \* Не прикасайтесь к вилке влажными или мокрыми руками.
- \* Не опрокидывайте аппарат.
- \* Если льдогенератор был занесен в помещение с улицы в зимнее время, дайте ему несколько часов, чтобы он прогрелся до комнатной температуры, прежде чем подключать к источнику питания.
- \* **ОПАСНОСТЬ ПОРАЖЕНИЯ ЭЛЕКТРИЧЕСКИМ ТОКОМ!** Не пытайтесь ремонтировать прибор самостоятельно. Ремонт должен проводиться только квалифицированным персоналом.
- \* **ВНИМАНИЕ:** Прибор должен быть заземлен и использовать источник питания 220 В ~ 50 Гц.
- \* Никогда не используйте поврежденный прибор. В случае повреждения отключите прибор от розетки и обратитесь к продавцу.
- \* **ВНИМАНИЕ!** Не погружайте электрические части прибора в воду или другие жидкости.
- \* Никогда не держите прибор под проточной водой.
- \* Регулярно проверяйте вилку и шнур на наличие повреждений. В случае повреждения их должен заменить авторизованный сервисный центр или квалифицированный специалист во избежание опасности или травм.
- \* Следите за тем, чтобы шнур не соприкасался с острыми или горячими предметами, и держите его подальше от открытого огня.
- \* Никогда не тяните за шнур, чтобы отключить вилку от розетки; всегда тяните

непосредственно за саму вилку.

- \* Убедитесь, что шнур питания и/или удлинитель не создают риск споткнуться.
- \* Никогда не оставляйте прибор без присмотра во время использования.
- \* **ВНИМАНИЕ!** Пока вилка находится в розетке, прибор подключен к источнику питания.
- \* Отключайте прибор от сети перед тем, как вынуть вилку из розетки.
- \* Подключайте вилку к легко доступной розетке, чтобы в случае чрезвычайной ситуации прибор можно было немедленно отключить.
- \* Никогда не переносите прибор за шнур.
- \* Не используйте дополнительные устройства, которые не поставлялись вместе с прибором.
- \* Подключайте прибор только к розетке с напряжением и частотой, указанными на этикетке прибора.
- \* Никогда не используйте аксессуары, не рекомендованные производителем. Несоблюдение этого правила может создать угрозу безопасности пользователя и привести к поломке прибора. Используйте только оригинальные детали и аксессуары.
- \* Этот прибор не предназначен для использования лицами с ограниченными физическими, сенсорными или умственными способностями, либо лицами, не обладающими необходимыми знаниями и опытом.
- \* Прибор ни при каких обстоятельствах не должен использоваться детьми.
- \* Держите прибор и его шнур питания в недоступном для детей месте.
- \* **ВНИМАНИЕ: ВСЕГДА** отключайте прибор от сети и вынимайте вилку из розетки перед проведением очистки, технического обслуживания или помещением на хранение.

### **Особые правила техники безопасности**

- \* Данный прибор предназначен для использования в бытовых целях и в аналогичных сферах, таких как:
  1. Персоналом в кухонных зонах магазинов, офисов и других рабочих местах;
  2. В загородных домах, а также гостями в отелях, мотелях и других учреждениях гостиничного типа;
  3. В мини-отелях и гостевых домах;
  4. В сфере общественного питания и иных местах, которые не относятся к розничной торговле.
- \* Оборудование должно эксплуатироваться обученным персоналом на кухнях ресторанов, в столовых, барах и т.д.
- \* **ОСТОРОЖНО!** Поверхность нагревается! Поверхность прибора становится горячей во время работы. Касайтесь только панели управления.

\* **ОСТОРОЖНО!** Риск пожара! В данном приборе используется хладагент R290. Это легковоспламеняющийся хладагент. В качестве вспенивателя при производстве изоляции применяется циклопентан. Эти вещества являются сильно горючими.

\* Не устанавливайте прибор на нагревающиеся предметы (газовые, электрические плиты, угольные грили и т.д.). Держите прибор подальше от горячих поверхностей и открытого огня. Всегда эксплуатируйте прибор на ровной, устойчивой, чистой, термостойкой и сухой поверхности.

\* Запрещается эксплуатация данного прибора с помощью внешнего таймера или отдельной системы дистанционного управления.

**ВНИМАНИЕ:** Движущиеся части. Не эксплуатируйте устройство со снятой задней крышкой.

**ВНИМАНИЕ:** Горячие части. Не эксплуатируйте устройство со снятой задней крышкой.

\* **ВНИМАНИЕ:** Риск поражения электрическим током. Отключайте питание перед обслуживанием устройства.

\* **ВНИМАНИЕ:** Не допускайте загрязнения и блокировки вентиляционных отверстий в корпусе прибора.

\* **ПРЕДУПРЕЖДЕНИЕ:** Не используйте механические устройства или другие средства для ускорения процесса размораживания, кроме рекомендованных производителем.

\* **ПРЕДУПРЕЖДЕНИЕ:** Не повреждать контур охлаждения.

\* **ПРЕДУПРЕЖДЕНИЕ:** Подключайтесь только к источнику питьевой воды.

\* Не храните в этом приборе взрывоопасные вещества, такие как аэрозольные баллончики с легковоспламеняющимся веществом.

\* Во время использования оставьте вокруг прибора расстояние не менее 50 см для обеспечения вентиляции.

\* Не используйте твердую посуду, которая может удариться о внешнюю поверхность. Не используйте струю воды, промывайте непосредственно водой или паром, так как детали намочнут и это может привести к удару электрическим током.

\* Не подвергайте прибор воздействию прямых солнечных лучей. Избегайте механических ударов и вибрации.

\* Всегда перемещайте или транспортируйте прибор в вертикальном положении, иначе это может привести к его повреждению.

\* **ОСТОРОЖНО!** При необходимости надежно закрепите шнур питания, чтобы предотвратить случайное вытягивание или соприкосновение с горячей поверхностью.

\* Не чистите и не храните прибор, пока он полностью не остынет.

\* Никакие детали нельзя мыть в посудомоечной машине.

**ПРИМЕЧАНИЕ:** Готовые кубики льда соединены вместе, но перед использованием их все равно необходимо разломать на части.

Использование по назначению

\* Данный прибор предназначен для использования в буфетах и в домашних условиях.

\* Прибор предназначен только для приготовления кубиков льда. Любое другое использование может привести к повреждению прибора или травмам персонала.

\* Использование прибора в любых других целях считается неправильным использованием устройства. Пользователь несет ответственность за неправильное использование устройства.

Установка заземления

\* Данное устройство относится к классу защиты I и должно быть подключено к защитному заземлению.

\* Данное устройство оснащено кабелем питания с заземляющим проводом и заземленной вилкой. Данная вилка снижает риск поражения электрическим током, поскольку обеспечивает отвод электрического тока. должно быть подключено к правильно установленной и заземленной розетке.

### **Распаковка льдогенератора**

1. Снимите внешнюю и внутреннюю упаковки. Проверьте, все ли перечисленные ниже принадлежности находятся внутри. Если каких-либо деталей не хватает, обратитесь в нашу службу поддержки клиентов.

2. Сохраните упаковку, если вы собираетесь хранить прибор в будущем.

3. Снимите ленты для крепления дверцы, тщательно протрите внутреннюю поверхность корпуса и совок для льда влажной тканью.

4. Поставьте льдогенератор на ровный пол, защищенный от прямых солнечных лучей и других источников тепла (например, плиты, духового шкафа, радиатора). Убедитесь, что между воздуховыпускным отверстием и препятствиями остается зазор не менее 50 см, а между левой/правой стороной и стеной - не менее 20 см.

5. Прежде чем подключать льдогенератор к розетке, подождите 24 часа, пока отстоится жидкость-хладагент, так как при транспортировке оборудование могло перевернуться.

6. Прибор должен быть расположен так, чтобы был обеспечен доступ к розетке.

**ВНИМАНИЕ:** Для приготовления льда используйте только питьевую воду.

#### Список запчастей ( В зависимости от актуального оборудования)

№	Описание	Фотография	Обращение	Кол-во
1	Руководство		Инструкция по использованию	1 шт

2	Комплект фильтров		Фильтр воды	1 комплект
3	сливная трубка		Водоотвод	1 шт
4	Лопатка для льда		Брать кубики льда	1 шт
5	Уплотнительное кольцо		Вставьте разъем для подключения машины, другой - запасной	2 шт
6	Уплотнительное кольцо		Вставьте разъем для подключения крана, другой - запасной	2 шт
7	Синий зажим		При необходимости	2 шт
8	Пробка		Пробка запасного резервуара для воды	1 шт
9	Контролер уровня воды		Контроль уровня воды	1 шт
10	Силиконовая трубка		Подсоедините трубку для распыления воды к машине	1 шт
11	Опорная конструкция		Выкладывает кубики льда в контейнер	1 шт
12	Панель для сбора льда		Панель для сбора льда	1 шт
13	Трубка для распыления воды		Распыление воды	1 шт

### Требования к месту установки

а) Поддерживайте надлежащую температуру в помещении и температуру воды на входе в соответствии с приведенной выше таблицей характеристик. В противном случае это повлияет на качество приготовления льда.

б) Данное устройство не должно располагаться вблизи источников тепла.

в) Не кладите ничего на крышку льдогенератора.

д) Устройство должно быть установлено на прочном и ровном основании с нормальной высотой рабочей поверхности.

е) Для обеспечения хорошей вентиляции воздуха вокруг устройства должно быть свободное пространство не менее 50 см и 40 см сверху .

Выбирайте хорошо проветриваемое помещение с температурой выше 10°C и ниже 32°C.

Данное устройство ДОЛЖНО быть установлено в защищенном от внешних воздействий

месте, например, ветра, дождя, водяных брызг или капель. Для правильной работы льдогенератора требуется непрерывная подача воды под давлением 0,1-0,4 Мпа. Температура воды, подаваемой в льдогенератор, должна составлять от 5°C до 25°C.

### Требования к электропитанию и подключения

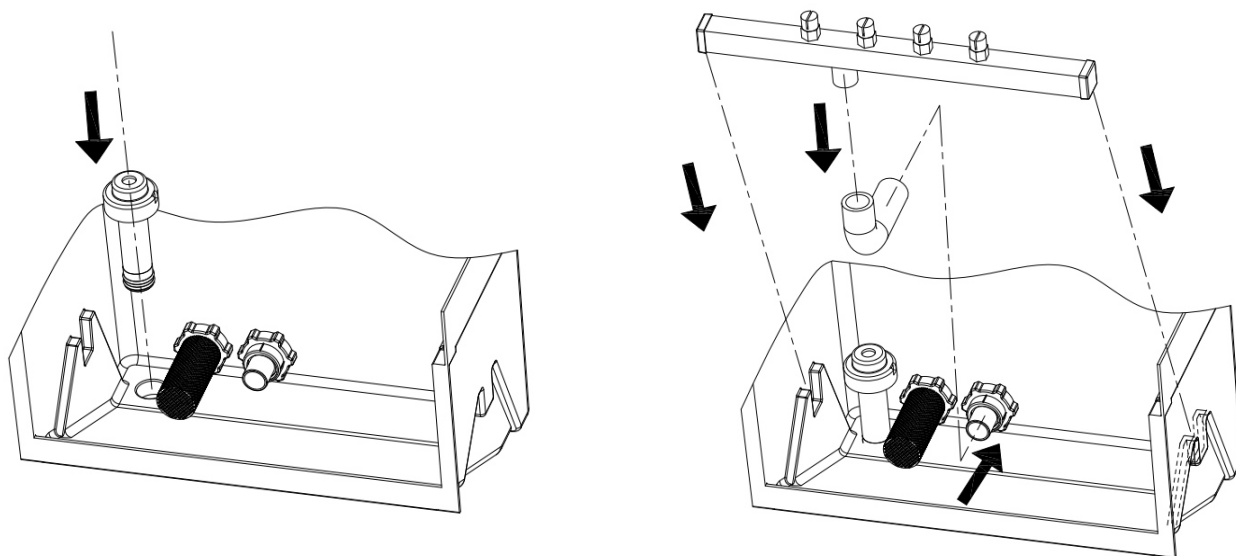
**ВНИМАНИЕ: ДАННОЕ УСТРОЙСТВО ДОЛЖНО БЫТЬ ЗАЗЕМЛЕНО.**

Перед установкой льдогенератора на его конечное место важно убедиться в правильности подключения к электричеству.

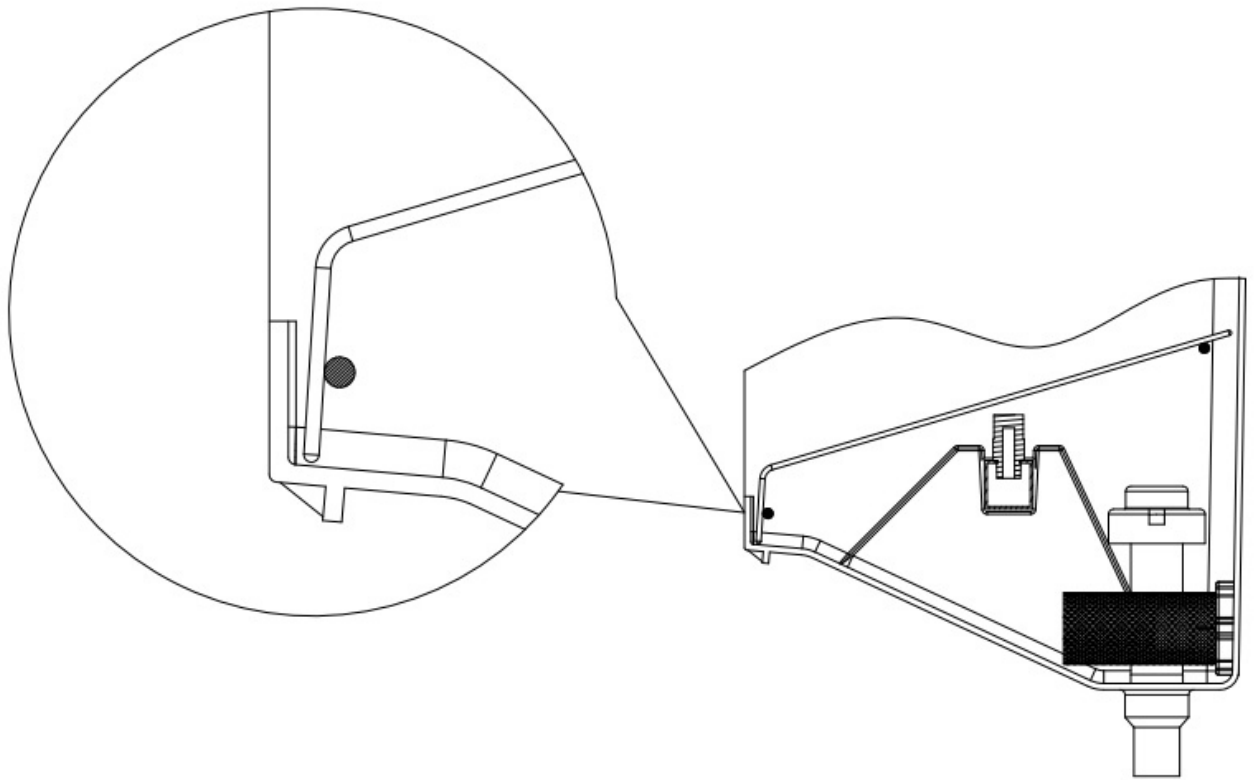
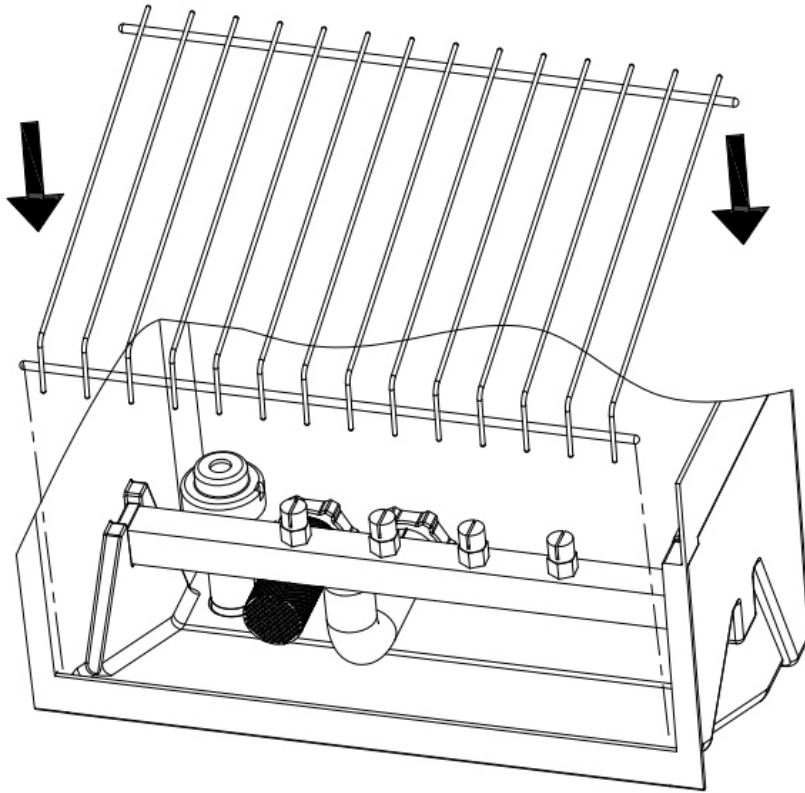
\*Рекомендуется установить к отдельной сети, которая будет только для льдогенератор.

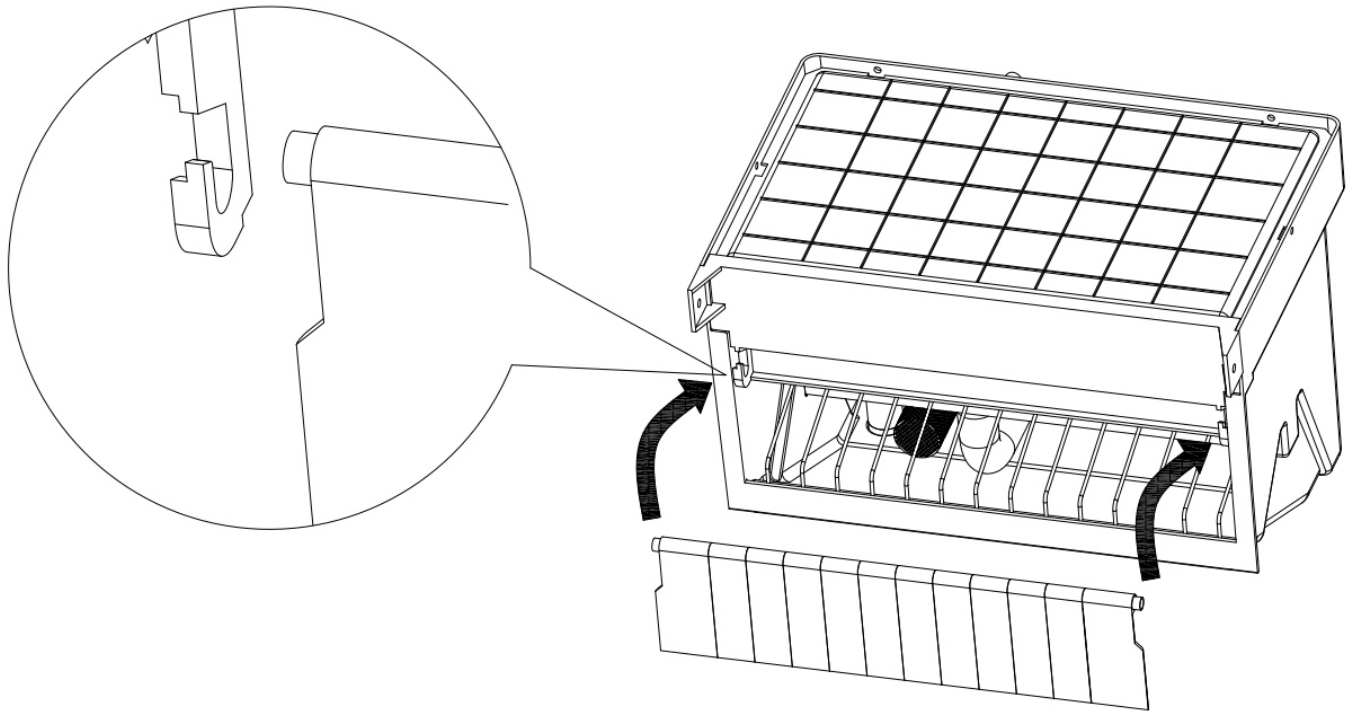
Используйте розетки, которые нельзя отключить с помощью выключателя или натяжной сети. Если необходимо заменить шнур питания или вилку, это должен делать квалифицированный специалист по техническому обслуживанию.

\*Для данного прибора требуется стандартная электрическая розетка напряжением 220 В и частотой 50 Гц с надлежащим заземлением.



Этапы установки:





### **Чистка льдогенератора перед первым использованием**

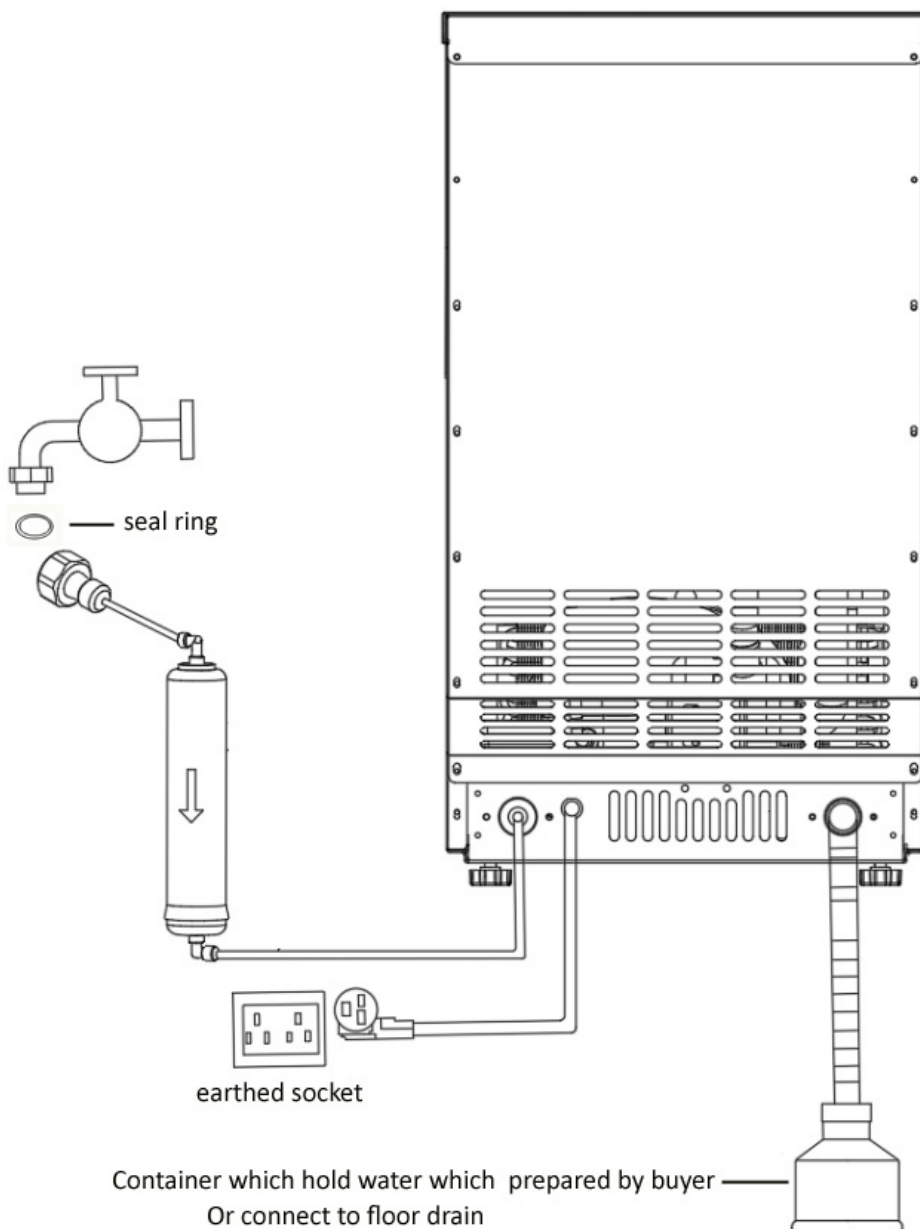
1. Откройте дверцу.
2. Протрите с помощью разбавленного моющего средства, теплой воды и мягкой ткани.
3. Несколько раз промойте внутренние детали, контактирующие с водой, затем очистите внутренний шкаф для хранения льда. После этого слейте всю воду из отверстия для слива воды, расположенного на задней панели устройства. Перед чисткой не забудьте подсоединить трубу для слива воды к контейнеру или сточной трубе. Первые кубики льда после чистки выбросьте.
4. Внешнюю поверхность льдогенератора следует регулярно протирать мягким моющим средством и теплой водой.
5. Протрите внутреннюю и внешнюю поверхности устройства чистой мягкой тканью.

Подсоедините и слейте воду из льдогенератора

Важно: Обязательно используйте новые шланги, поставляемые с устройством. Подсоедините шланг для подачи воды к устройству.

Подогрев: Поскольку контейнер для хранения льда не имеет функции замораживания, лед может растаять, если его своевременно не вынуть, перед использованием необходимо подсоединить водосточная труба и вставить ее конец в контейнер или напольный слив.

Примечание: Подсоедините один конец водосточной трубы к машине, а другой - к контейнеру или канализационному коллектору. Другая часть водосточной трубы должна располагаться ниже отверстия для слива машины.



#### 4) Электрическое подключение

предупреждение:

- 1) Устройство должно быть заземлено и подключено к источнику питания напряжением 220 В ~50 Гц.
- 2) Сила тока печатной платы составляет 10 А. При замене печатной платы должен работать специалист.
- 3) отклонение напряжения от номинального не должно превышать +10%, в противном случае необходим стабилизатор напряжения.
- 4) Синяя лампочка, установленная внутри аппарата, должна быть заменена профессионалом.

## **Управление процессом приготовления льда**

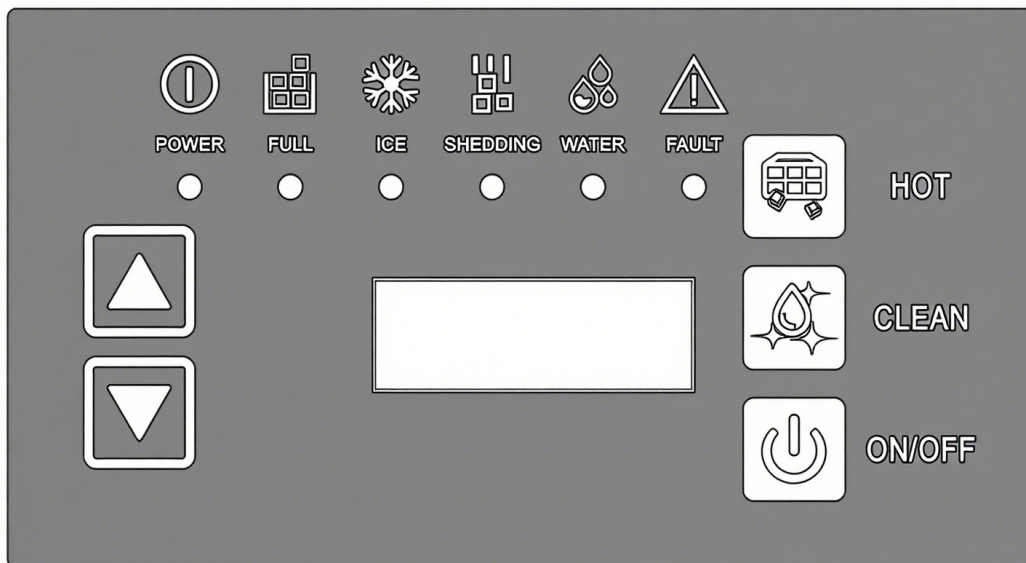
1. После того как все работы по подключению водопроводной трубы будут завершены, подключите устройство к источнику питания. Затем нажмите кнопку “ВКЛ./ВЫКЛ.” на панели управления, чтобы начать цикл приготовления льда, загорится индикатор “вода” и в течение 10 минут будет автоматически поступать вода, после чего загорится индикатор “Лед” и начнется приготовление льда.
2. Продолжительность каждого цикла приготовления льда составляет от 15 до 30 минут, в зависимости от окружающей среды и температуры воды.
3. По окончании процесса приготовления льда машина переключится в режим сбора льда
4. Когда загорится индикатор “Заполнено”, устройство прекратит работу. Если вы удалите достаточное количество кубиков, устройство снова заработает.
5. В процессе приготовления льда нажмите кнопку “+” или “-”, чтобы отрегулировать продолжительность процесса приготовления льда, это изменит толщину кубика льда. Значение по умолчанию равно нулю, при каждом нажатии кнопки “+” или “-” время процесса будет увеличиваться или уменьшаться на 1 минуту, после чего будут запрограммированы новые настройки.
6. Низкое качество воды приведет к ухудшению качества кубиков льда и уменьшит их прозрачность.

## **Автоматическая программа самоочистки**

Запустите программу самоочистки: После подсоединения всех водопроводных труб подключите вилку к источнику питания и нажмите кнопку “Очистить” в режиме ожидания более чем на 5 секунд, это запустит программу очистки, программа самоочистки занимает 40-60 минут.

Отмените программу самоочистки: выполнение одной программы самоочистки занимает около 40-60 минут. По завершении программы система автоматически перейдет в режим выключения. А также вы можете нажать кнопку “ВКЛ./ВЫКЛ.” на панели управления, чтобы принудительно отменить программу самоочистки.

## Панель управления



### КНОПКА ВКЛЮЧЕНИЯ/ВЫКЛЮЧЕНИЯ

Когда устройство выключено, нажмите эту кнопку, чтобы включить устройство, а в обычном режиме приготовления льда удерживайте эту кнопку в течение 2 секунд, чтобы сразу выключить устройство.

### △/▽ кнопка

1) Отрегулируйте время приготовления льда: Используйте для регулировки продолжительности процесса приготовления льда, добавляя или уменьшая на 1 минуту при каждом нажатии кнопки "+" или "-".

2) Нажмите ▽, чтобы выключить внутреннюю синюю подсветку, нажмите еще раз, чтобы включить синюю подсветку.

3) Нажмите кнопку △ чтобы установить время, в течение которого машина должна включиться, и в цифровом окне отобразится количество часов, в течение которых машина будет работать. Нажмите кнопку △ или ▽, чтобы добавить или удалить часы, затем нажмите кнопку "ВКЛ./ВЫКЛ.", чтобы завершить настройку, после чего отобразится время обратного отсчета. (интервал времени составляет от 1 до 18 часов)

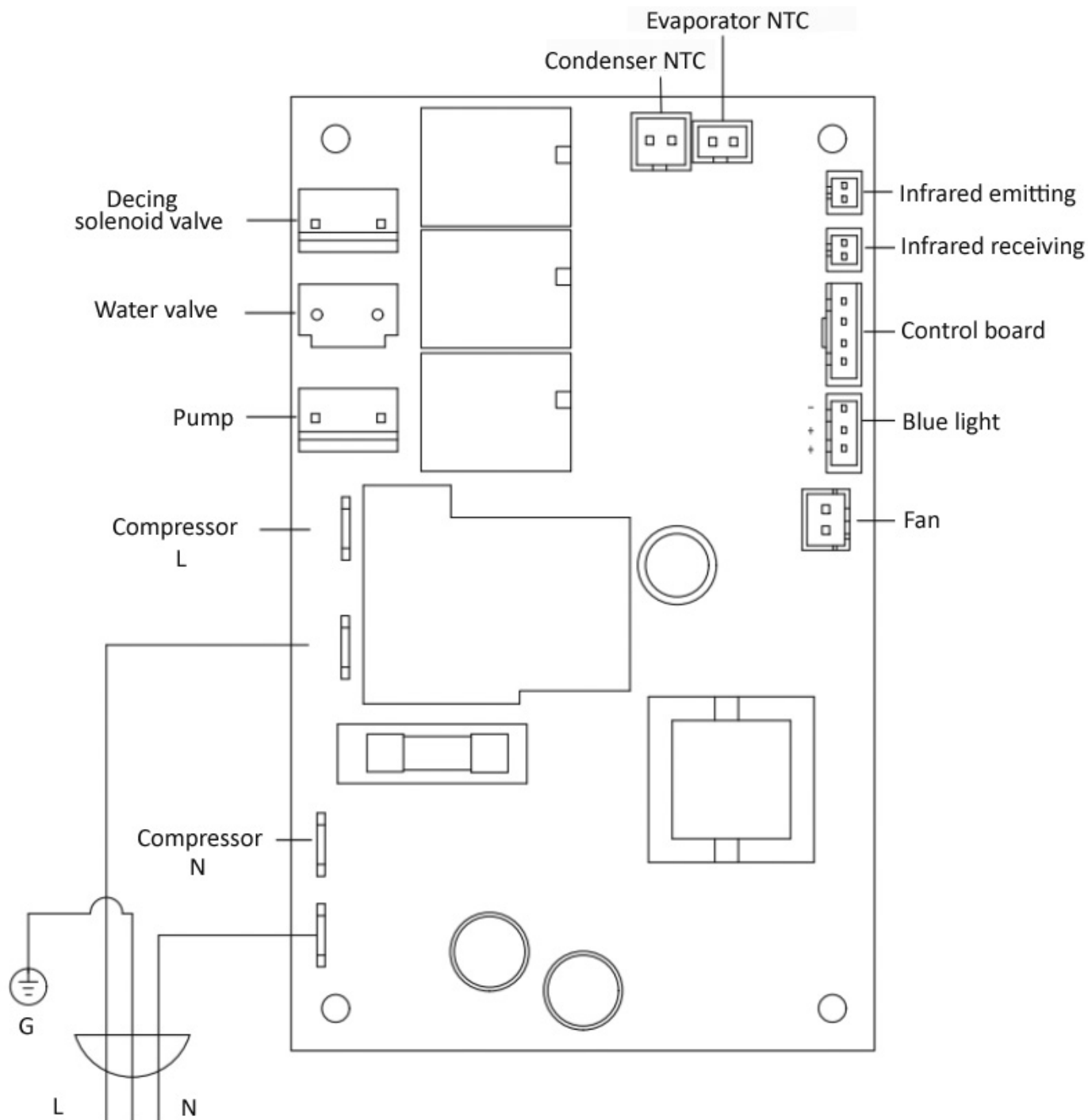
### Кнопка очистки:

В режиме ожидания нажмите и удерживайте эту кнопку в течение 40-60 минут, чтобы перейти в режим очистки. После очистки машина перейдет в режим ожидания. Нажмите кнопку включения/выключения в режиме очистки, чтобы машина заблаговременно завершила очистку.

Горячая кнопка

2. Когда устройство будет готовить кубики льда, нажмите эту кнопку более чем на 3 секунды, устройство принудительно переключится в режим сбора льда.

### Электрическая схема



### Подготовка льдогенератора к длительному хранению

Если льдогенератор не будет использоваться в течение длительного времени или будет перемещен в другое место, необходимо слить всю воду из системы.

1. Выключите устройство и отсоедините шнур питания.
2. Перекройте подачу воды из магистрального водопровода.
3. Отсоедините шланг подачи воды от клапана подачи воды.
4. Слейте воду из резервуара для воды. Когда вся вода будет слита, снимите сливной патрубок.
5. Слейте всю воду из отверстия для слива воды, расположенного на задней панели устройства.
6. Отсоедините трубу для отвода воды от основного дренажного трубопровода или напольного стока.
7. Оставьте дверцу открытой, чтобы обеспечить циркуляцию воды и предотвратить появление плесени.
8. Не отключайте шланг подачи воды и шнур питания до тех пор, пока они не будут готовы к повторному использованию.
9. Высушите внутреннюю поверхность и протрите устройство снаружи.
10. Накройте устройство пластиковым пакетом для защиты от пыли и загрязнений.

### **Чистка и техническое обслуживание**

**ВНИМАНИЕ:** Не используйте спирт или пары для очистки/дезинфекции льдогенератора. Это может привести к появлению трещин на пластиковых деталях, поэтому для обеспечения нормальной работы устройства попросите квалифицированного специалиста по обслуживанию проверять и чистить конденсатор не реже одного раза в год. Этот прибор необходимо промывать под струей воды.

**ВНИМАНИЕ:** Если льдогенератор не использовался в течение длительного времени, перед следующим использованием его необходимо тщательно вымыть. Внимательно следуйте инструкциям по очистке или использованию дезинфицирующего раствора.

Не оставляйте раствор внутри льдогенератора после очистки. Периодическая очистка и надлежащее техническое обслуживание обеспечат эффективность, максимальную производительность, гигиеничность и длительный срок службы. Указанные интервалы технического обслуживания основаны на нормальных условиях. Возможно, вам захочется сократить интервалы, если у вас есть домашние животные, или устройство используется на открытом воздухе, или есть другие особые соображения.

Чего не следует делать

Никогда не храните в контейнере для хранения льда предметы, которые не являются льдом: такие предметы, как бутылки из-под вина и пива, не только негигиеничные, тк этикетки на них могут соскользнуть и закупорить сливную трубу.

## Наружная чистка

Дверцу и корпус можно протирать мягким моющим средством и теплой водой. Не используйте чистящие средства на основе растворителей или абразивные чистящие средства. Используйте мягкую губку и промойте чистой водой. Вытрите насухо мягким чистым полотенцем, чтобы предотвратить появление водяных пятен. **ВНИМАНИЕ:** На моделях из нержавеющей стали, подверженных воздействию газообразного хлора и влаги, например, в помещениях со спа-салонами или плавательными бассейнами, может наблюдаться некоторое изменение цвета нержавеющей стали. Изменение цвета из-за газообразного хлора является нормальным явлением.

## Внутренняя очистка

### Для контейнера для хранения льда

Время от времени контейнер для хранения льда следует проводить санитарную обработку, чистите его перед первым использованием льдогенератора и повторно используйте после его остановки на длительный период времени. Как правило, контейнер для хранения льда удобно дезинфицировать после выхода на улицу, он должен быть пустым.

1. Отключите питание устройства.
2. Откройте дверцу и чистой тканью протрите внутреннюю поверхность дезинфицирующим раствором, приготовленным из 28 г бытового отбеливателя или хлорки и 7,5 л горячей воды.
3. Тщательно промойте чистой водой. Сточные воды будут отводиться через дренажную трубу.
4. Снова подключите устройство к электросети. Совок для льда следует регулярно мыть. Мойте его так же, как и любой другой контейнер для пищевых продуктов

**ВНИМАНИЕ:** Не используйте чистящие средства на основе растворителей или абразивные чистящие средства. Они могут оставить привкус на кубиках льда.

## Рекомендации по очистке

### 1. ЕЖЕДНЕВНАЯ ОЧИСТКА

Лопатку для льда, дверцу и водоразделительную трубу следует чистить самостоятельно каждый день. В конце каждого дня ополаскивайте лопатку для льда и протирайте обе стороны дверцы чистой тканью.

### 2. ЕЖЕНЕДЕЛЬНАЯ ОЧИСТКА

Распылительную трубку, регулятор уровня воды, силиконовую трубку, опорную конструкцию и панель для сбора льда необходимо разбирать и чистить каждую неделю.

**ПРИМЕЧАНИЕ:** Настоятельно рекомендуется очистить устройство перед первым использованием или после того, как оно не использовалось в течение длительного периода времени.

### Устранение неисправностей

Код ошибки	Возможные причины	Решение
FULL\ЗАПОЛНЕН	Отображение ПОЛНОГО	Сдвиньте несколько кубиков льда напротив датчика заполнения льдом
		Проверьте, не наклонился ли датчик заполнения льдом
E2	Превышено время изготовления льда	Вентилятор работает или нет
		Компрессор работает нормально или нет
E3	Превышено время сбора	Проверьте водоснабжение
		Температура между 10-38°C
E4	Высокая температура	Температура окружающей среды слишком высока
		Очистите конденсатор
		освободите пространство не менее 50 см для вентиляции
		Вентилятор работает или нет
E5	Недостаток воды	Проверьте водоснабжение