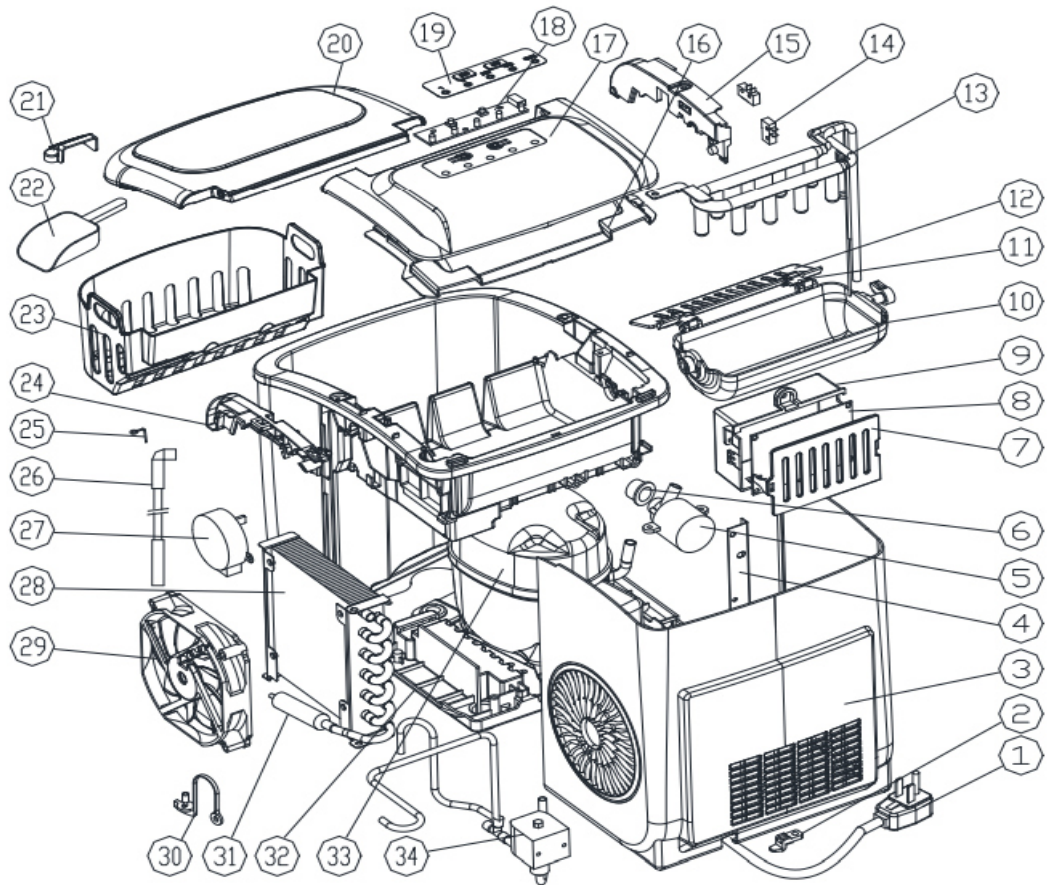


Льдогенератор HZB-12/Н



№	Англ. яз наименование:	Русс. яз наименование:	Количество:
1	Power cord	Сетевой шнур	1
2	Plasric clip	Пластиковый зажим	1
3	Back panel	Задняя панель	1
4	Plate back support	Задняя опорная пластина	1
5	DC water pump	Водяной насос постоянного тока	1
6	Silicon pump sealing	Силиконовое уплотнение насоса	1
7	Control box cover	Крышка блока управления	1
8	Main PCB	Основная печатная плата (ПП)	1
9	Control box	Блок управления	1
10	Ice making box	Льдогенератор	1
11	Ice scoop link	Соединитель совок для льда	2
12	Ice shovel	Скребок для льда	1
13	Evaporator	Испаритель	1
14	Micro switch	Микровыключатель	2
15	Inner tank bracket, LH	Кронштейн внутреннего бака, левый	1
16	Back btm panel	Задняя нижняя панель	1
17	Back top panel	Задняя верхняя панель	1
18	Displaying PCB	Плата дисплея	1
19	Touch pad	Сенсорная панель	1
20	Front top panel	Передняя верхняя панель	1
21	Water filter	Водяной фильтр	1
22	Ice scoop	Совок для льда	1
23	Ice basket	Контейнер для льда	1
24	Inner tank brackct, RH	Кронштейн внутреннего бака, правый	1
25	Stainless wire	Проволока нержавеющей	1
26	Water Supply pipe	Трубка подачи воды	1
27	Synchronous motor	Синхронный двигатель	1
28	Condenser	Конденсатор	1
29	DC fan motor	Вентилятор постоянного тока	1
30	Nylon plug drain	Дренажная пробка нейлоновая	1
31	Copper tube filter	Фильтр-осушитель (медный)	1
32	Plastic bottom	Пластиковое дно	1

33	Compressor	Компрессор	1
34	Magnetism valve	Магнитный клапан	1