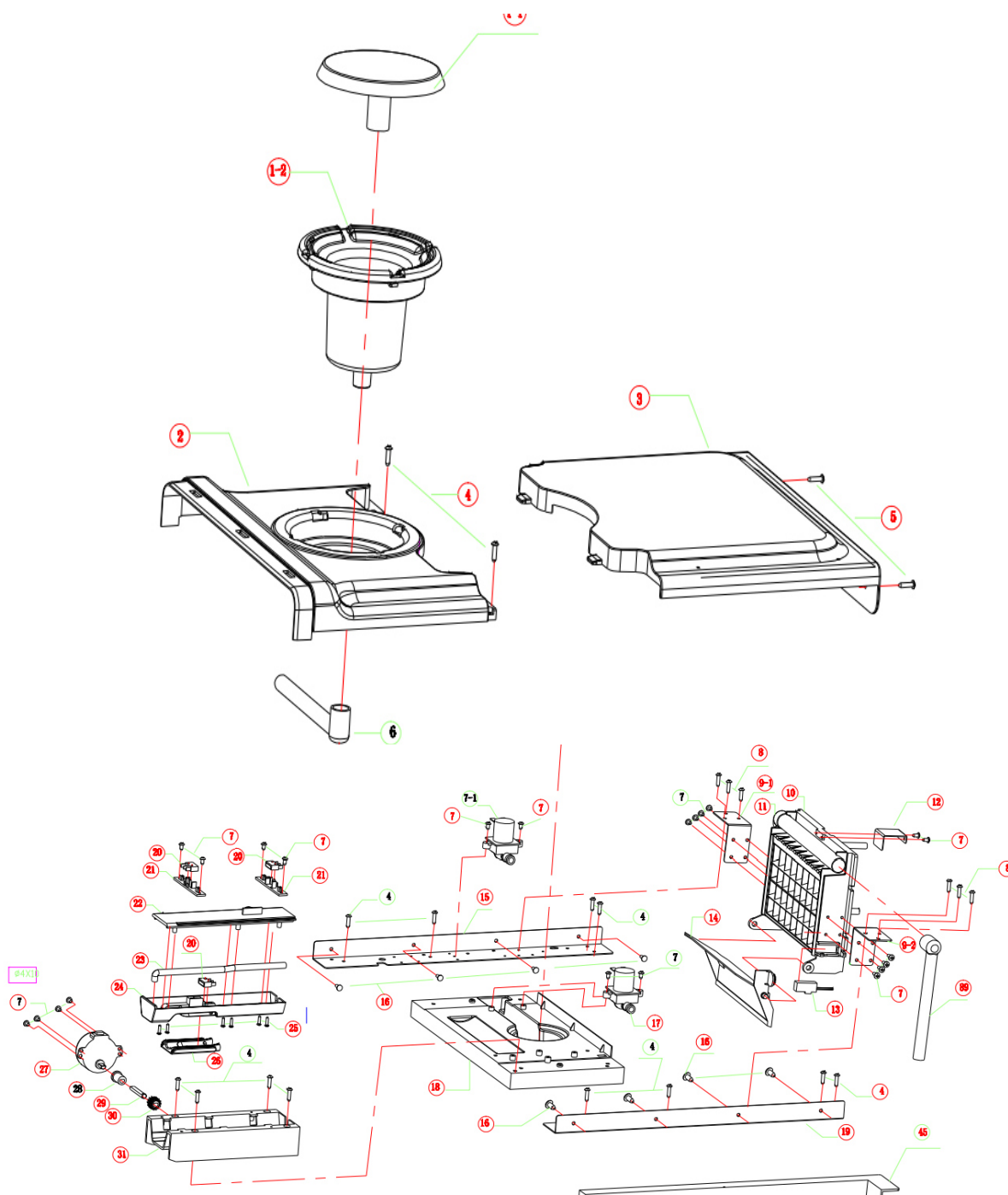
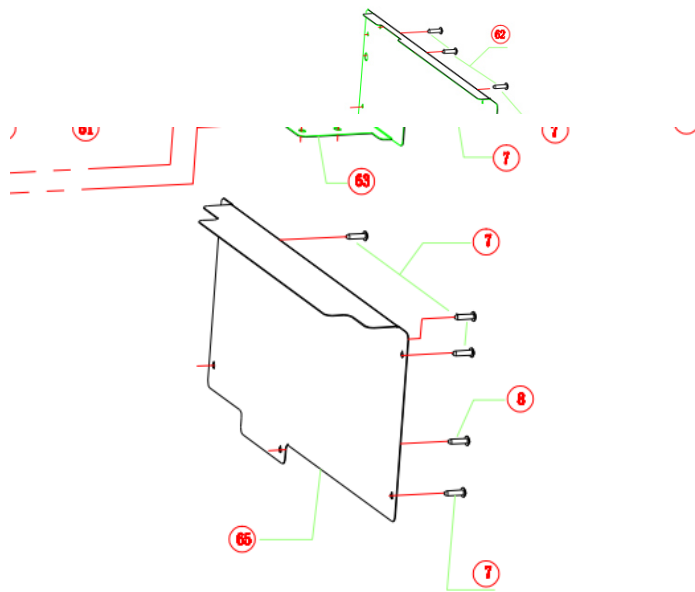
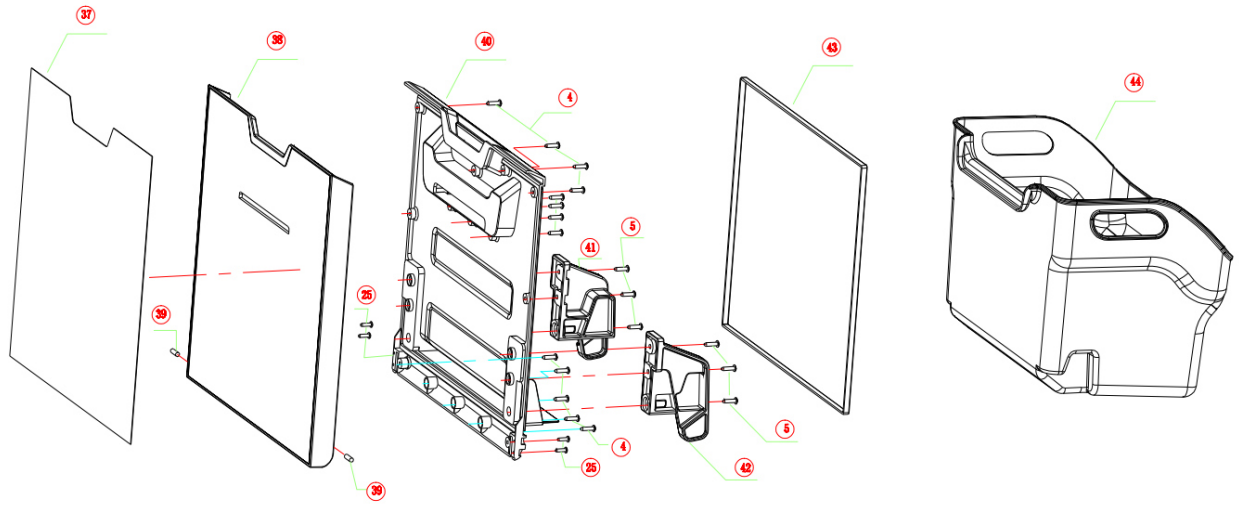
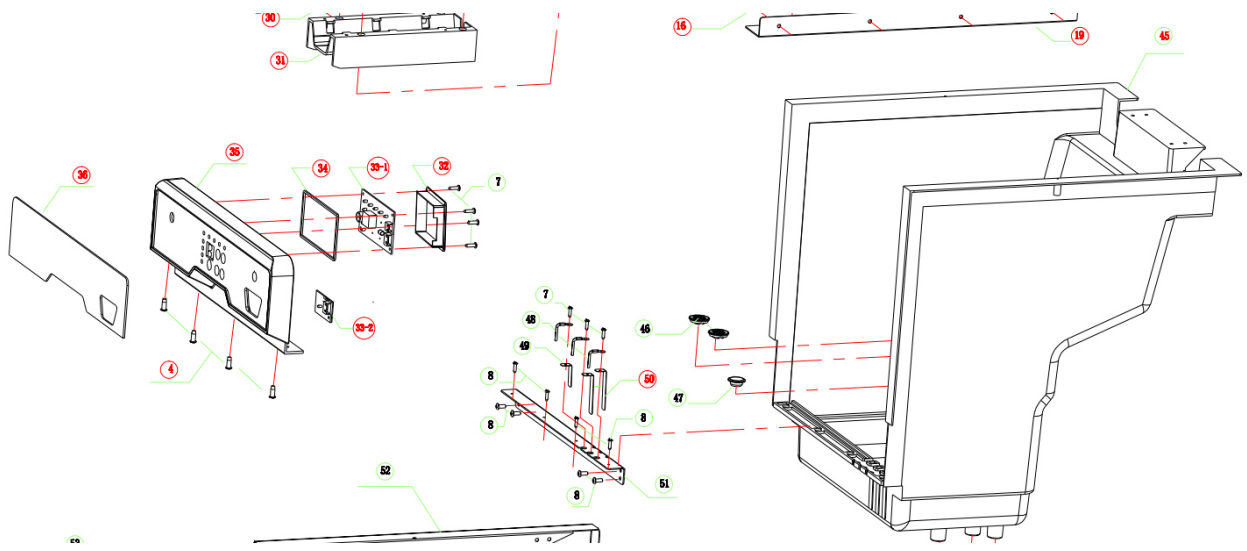
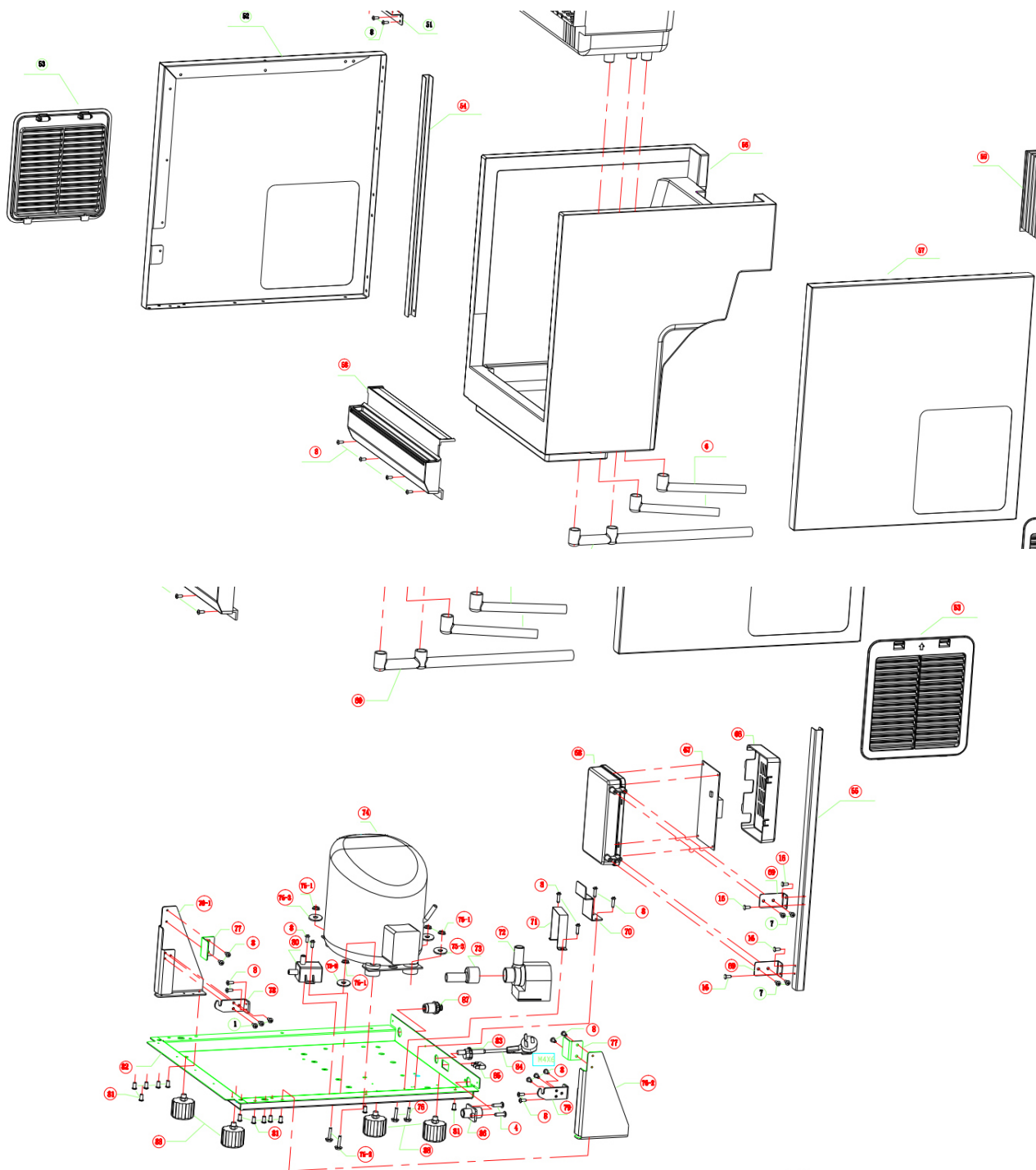


# Льдогенератор BY-Z25FT







№	Англ. яз наименование:	Русс. яз наименование:	Количество:
1-1	Bottle seat cover	Крышка держателя бутылки	1
1-2	Bottle seat	Держатель бутылки	1
2	Front top cover	Передняя верхняя крышка	1
3	Top back cover	Задняя верхняя крышка	1

4	4*16 self tapping screw	Винт самонарезающий 4x16	18
5	5*16 self tapping screw	Винт самонарезающий 5x16	10
6	Bottle seat flow pipe	Трубка потока держателя бутылки	3
7-1	Inlet solenoid valve	Впускной электромагнитный клапан	1
7	4*10 self tapping screw	Винт самонарезающий 4x10	22
8	M4x6 squeezing screw	Винт прижимной M4x6	38
9-1	Left stator	Левый статор	1
9-2	Right stator	Правый статор	1
10	Evaporator	Испаритель	1
11	Spray pipe	Разбрызгивающая трубка	1
12	Spray pipe stator	Статор разбрызгивающей трубки	1
13	Proximity switch	Ближний выключатель (датчик приближения)	1
14	Ice baffle plate	Отсекатель льда (защитная пластина)	1
15	Left fixed strip	Левая фиксирующая планка	1
16	3x11 rivet	Заклепка 3x11	1
17	Non pressure inlet valve	Безнапорный впускной клапан	1
18	Upper spacer	Верхняя распорная шайба (дистанционная втулка)	1
19	Right fixed strip	Правая фиксирующая планка	1
20	Micro switch	Микровыключатель	1
21	Micro switch stator	Статор микровыключателя	1
22	Tap cover	Крышка крана	1
23	Tap pipe	Трубка крана	1
24	Tap top base	Основание верхней части крана	1
25	ST3*12 Self tapping screw	Винт саморез ST3*12	1
26	Tap PCB	Плата управления краном	1
27	Synchronous motor	Синхронный двигатель	1
28	Motor shaft	Вал двигателя	1
29	Gear main arbor	Основная зубчатая ось	1
30	Small gear	Малая шестерня	1
31	Tap base	Основание крана	1
32	Main board cover	Крышка основной платы	1

33-1	Main PCB	Основная плата управления	1
33-2	Drinking PCB	Плата управления воды	1
34	PCB seal	Уплотнитель платы	1
35	Front panel	Передняя панель	1
36	Front touch screen plate	Сенсорная панель (передняя)	2
37	Front SS door panel	Передняя панель двери из нержавеющей стали	1
38	Front door panel	Передняя панель двери	1
39	Door hinges	Дверные петли	2
40	Inner door panel	Внутренняя панель двери	1
41	Ice bin left limit stop	Левый ограничительный упор контейнера для льда	1
42	Ice bin right limit stop	Правый ограничительный упор контейнера для льда	1
43	Door seal	Уплотнитель двери	1
44	Icebin	Бункер для льда	1
45	Inner tank	Внутренний бак	1
46	Inner tank strainer	Фильтр внутреннего бака	2
47	Plug of drain pipe	Заглушка дренажного трубопровода	1
48	Water level ribbon cable	Ленточный кабель датчика уровня воды	1
49	High water level probe	Датчик верхнего уровня воды	2
50	High water level probe	Датчик верхнего уровня воды	1
51	Front down support	Нижняя передняя опора	1
52	Left side plate	Левая боковая панель	1
53	Air inlet cover	Крышка воздухозаборника	1
54	Left reinforcing plate	Левая усиливающая пластина	1
55	Right reinforcing plate	Правая усиливающая пластина	1
56	Inner tank foam	Пенополиуретановая изоляция внутреннего бака	1
57	Right side plate	Правая боковая панель	1
58	Decorative sheet	Декоративная панель	1
59	Condenser	Конденсатор	1
60	Inner tank drain-pipe	Дренажный трубопровод внутреннего бака	1
61	Fan	Вентилятор	2

62	Top back plate	Верхняя задняя панель	1
63	Middle back plate	Средняя задняя панель	1
64	Fan protection cover	Защитный кожух вентилятора	2
65	Under back plate	Верхняя задняя панель	1
66	Control box cover	Крышка блока управления	1
67	Main board	Основная плата	1
68	Control box	Блок управления	1
69	Control box stator	Статор блока управления	1
70	Control box support	Опора блока управления	1
71	Pump stator	Статор насоса	1
72	Pump	Насос	1
73	Connection pipe	Соединительный трубопровод	1
74	Compressor	Компрессор	1
75-1	M6 nut	Гайка М6	4
75-2	M6 Screw	Винт М6	4
75-3	Filler	Заправочный клапан (затвор/крышка)	4
76-1	Left triangular control plate	Левая треугольная контрольная пластина	1
76-2	Right triangular control plate	Правая треугольная контрольная пластина	1
77	Limited stopper	Ограничительный упор	2
78	Left peg	Левая стойка (штифт)	1
79	Right peg	Правая стойка (штифт)	1
80	pump	Насос	1
81	M5X18 squeezing screw	Винт прижимной М5Х18	14
82	Base	Основание	1
83	Cable clip	Крепеж для кабеля	1
84	Power cable	Силовой кабель	1
85	Power switch	Выключатель питания	1
86	Drain pipe connector	Соединитель дренажного трубопровода	1
87	Inlet connector	Впускной соединитель	1
88	Rubber feet	Резиновые ножки	4