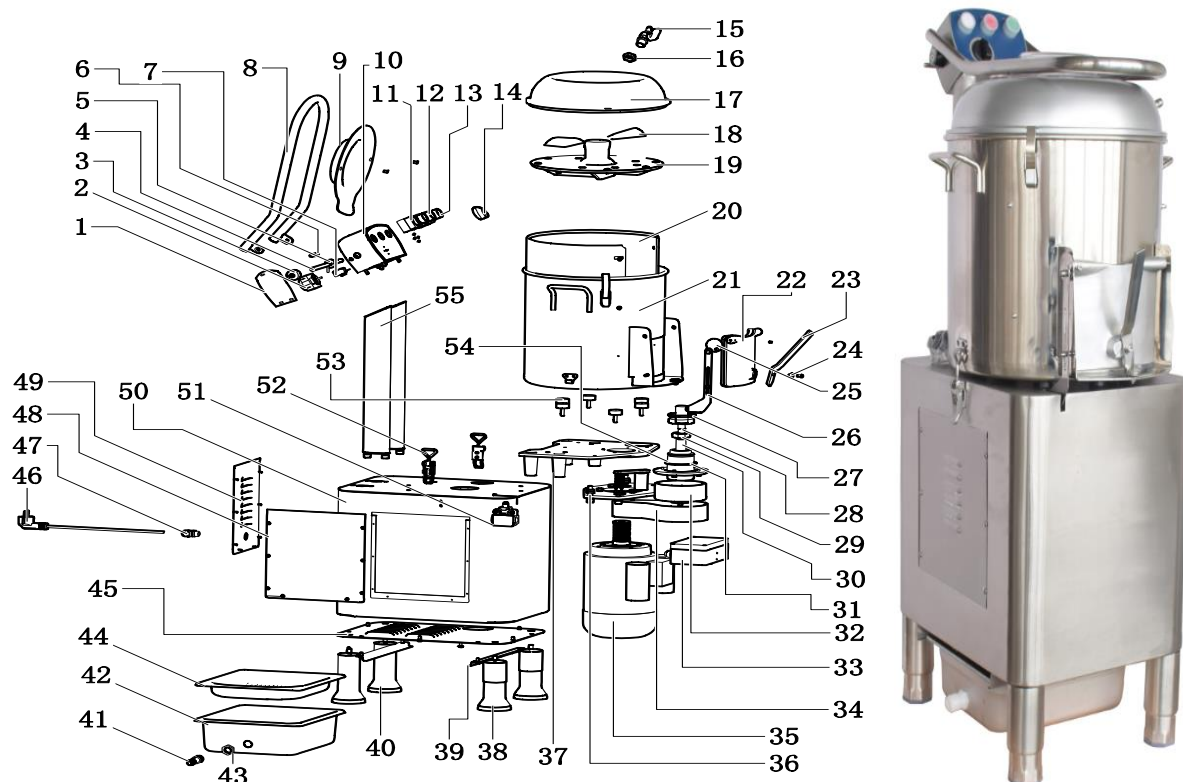


Детализовка картофелечистки HLP-15, HLP-20



Детализовка картофелечистки HLP-15, HLP-20				
№	Код	Наименование	Наименование	Кол
1	2.02HLT1509030701	Крышка переключателя	Cover of switch	1
2	1.05.085011DKJ1XXCS	Таймер HLP-15DKJ-Y (5 мин)	Timer HLP-15DKJ-Y (5 min)	1
3	3.0000188	Накладка на рычаг	Arm pad	2
4	2.HLT15-25100300	Вал рычага	Arm shaft	3
5	2.HLT15-26100300	кулачок	cam	4
6	2.HLT15-38100300	Стоп-колонна	Stop column	5
7	3.0000189	Концевой выключатель безопасности	Safety limit switch	6
8	2.02HLT1518	Сварная трубка рычага	Arm tube weldment	7
9	3.HLT1521000	Прозрачная крышка из ПК	PC transparent cover	8
10	2.02HLT1509030701	Коробка переключателей	switch box	9
11	1.05.015311HLTY090	Кнопка (белая)	Button (white)	10
12	1.05.015211HLTY090	Кнопка (красная)	Button (red)	11
13	1.05.015111HLTY090	Кнопка (зеленая)	Button (green)	12
14	3.0000187	Ручка типа «птичий рот»	Bird mouth type knob	13
15	4.02.00000166	Впуск воды	Water inlet	14
16	4.01.M10020GBT70_1036	M20 нержавеющая сталь гайка	M20 stainless steel nut	15
17	2.02HLT15060201	крышка	lid	16
18	2.HLT1513030200	Волновой блок	Wave block	17
19	2.02HLT1513010202	Вращающееся литье (включая нижний песок)	Rotary casting (including bottom sand)	18
20	4.02.00000170--HLP20	Боковая песчаная стенка	Side sand wall	19

	4.02.00000171--HLP20			
21	2.02HLT150501	s/s горшок	s/s pot	1
22	2.HLT15140201	Выходная дверца (включая резину)	Outlet door (including rubber)	1
23	2.02HLT15170701	Ручка выходного отверстия	Outlet handle	1
24	2.HLT15-31100300	крышка	cover	1
25	2.HLT150506	Пластина рычага	Leverage plate	1
26	2.02HLT150505	Переключатель триггерной платы	Switch trigger board	1
27	3.0000195	УПЛОТНИТЕЛЬНОЕ КОЛЬЦО	SEALING RING	1
28	2.HLT15080000	Шпиндель	Spindle	1
29	4.01.6203GBT294166	Подшипник	Bearing	2
30	2.HLT-15-35120340	Изоляционная трубка	Isolation tube	1
31	3.0000194	УПЛОТНИТЕЛЬНОЕ КОЛЬЦО	SEALING RING	1
32	2.02HLT15120200	Большое ременное колесо	Big Belt wheel	1
33	1.03.00050003	Коробка электрошита + КОНТАКТОР	Box of Electric board + CONTACTOR	1
34	4.01.03GBT11711060000	Многоручьевой ремень	Multi-ribbed belt	1
35	1.04.15001411100-HLP-1	Двигатель HLP-15, напряжение 220 В/50 Гц, переменный ток, 1 фаза, 750 Вт	Motor HLP-15,voltage 220V/50Hz,AC,1phase,750W	1
	1.04.15001411200-HLP-2	Двигатель HLP-20, напряжение 220 В/50 Гц, переменный ток, 1 фаза, 900 Вт	Motor HLP-20,voltage 220V/50Hz,AC,1phase,900W	1
36	2.02HLT152201010101	Сиденье для мотора	Seat for motor	1
37	2.02HLT15030201	Сиденье водителя	Driver seat	1
38	2.000000038-1	Регулируемая ножка (включая подножку)	Adjustable foot (including the foot pad)	4
39	2.02HLT15320601	Кронштейн-полоска	Bracket strip	2
41	4.02.00000154	Слив воды	Water outlet	1
42	2.02HLT15330601	Протекающая ванна	Leaking basin	1
43	2.HLT1410801	Тонкая гайка из нержавеющей стали	Stainless steel thin nut	1
44	2.02HLT1534010601	Контейнер GN	GN container	1
45	2.02HLT1501130701	Нижняя пластина	Bottom plate	1
46	1.01.01.20044101	Шнур питания и вилка	Power cord and plug	1
47	1.03.00040007	Кабельный ввод	Cable gland	2
48	2.02HLT150108010701	Боковая панель	Side panel	1
49	2.02HLT1501060601	ЗАДНЯЯ КРЫШКА	BACK COVER	1
50	2.02HLT1501	Основание	Base	1
51	1.05.045011QKS15	выключатель питания при открывании двери	breakout power switch when Open the door	1
52	3.0000179	Регулируемая пряжка	Adjustable buckle	2
53	3.0000001	Буферный винт	Buffer screw	2
54	2.02HLT15070201	Трансмиссионное сиденье	Transmission seat	1
55	2.02HLT1502010801	Колонка	Column	2
56	3,0000004	щетка	brush	1