

Rosso

РУКОВОДСТВО ПОЛЬЗОВАТЕЛЯ



МЕРЫ ПРЕДОСТОРОЖНОСТИ

МЕРЫ ПРЕДОСТОРОЖНОСТИ

Внимательно прочитайте все инструкции перед использованием блендера. Соблюдение настоящих требований безопасности поможет Вам избежать травм, а также повреждений прибора, и обеспечит наилучшие впечатления от использования нового прибора.

ИЗБЕГАЙТЕ КОНТАКТА С ДВИЖУЩИМИСЯ ДЕТАЛЯМИ

- ВСЕГДА держите пальцы, руки, волосы и одежду подальше от любых движущихся деталей.
- ВСЕГДА держите всю утварь подальше от гнезда привода и лезвий блендера во время работы, так как это может привести к повреждению лезвий или блендера.
- НИКОГДА не опускайте руки в кувшин блендера и не добавляйте продукты вручную, когда кувшин блендера находится на основании мотора.
- НИКОГДА не прикасайтесь пальцами к лезвию, независимо от того, находится ли оно на основании мотора или нет.
- НИКОГДА не вставляйте кувшин в гнездо привода, если мотор блендера работает.
- НЕ раскачивайте и не снимайте блендер во время работы.
- Соблюдение указанных мер предосторожности позволит избежать травм и/или повреждения блендера.

НИКОГДА НЕ ИСПОЛЬЗУЙТЕ БЛЕНДЕР, ЕСЛИ ОН ПОВРЕЖДЕН

Если блендер неисправен, в первую очередь обратитесь в сервисный центр. Если блендер упал или был поврежден, следует незамедлительно отнести его в сервисный центр для осмотра, ремонта, электрической или механической регулировки или возможной замены компонентов.

НИКОГДА НЕ ИСПОЛЬЗУЙТЕ МОКРЫЙ БЛЕНДЕР

Во избежание риска поражения электрическим током не опускайте основание блендера в воду и любую другую жидкость. Не используйте блендер на открытом воздухе, где существует опасность попадания осадков внутрь прибора.

НИКОГДА НЕ КЛАДИТЕ В КУВШИН БЛЕНДЕРА НЕПИЩЕВЫЕ ПРОДУКТЫ

Утварь, камни и стекло представляют опасность, попадая в кувшин блендера. Повреждения прибора, вызванные попаданием посторонних предметов, аннулируют действие гарантии.

НИКОГДА НЕ ИСПОЛЬЗУЙТЕ БЛЕНДЕР БЕЗ КРЫШКИ

НИКОГДА НЕ ИСПОЛЬЗУЙТЕ БЛЕНДЕР С НАСАДКАМИ, КОТОРЫЕ НЕ ПРЕДНАЗНАЧЕНЫ ДЛЯ ДАННОГО ПРИБОРА

Использование любых неавторизованных аксессуаров может привести к пожару, поражению электрическим током и/или травмам и аннулирует действие гарантии.

ВО ВРЕМЯ РАБОТЫ ПРИБОРА КУВШИН БЛЕНДЕРА ДОЛЖЕН БЫТЬ ПРАВИЛЬНО УСТАНОВЛЕН

СОБЛЮДАЙТЕ ОСТОРОЖНОСТЬ ПРИ СМЕШИВАНИИ ГОРЯЧИХ ЖИДКОСТЕЙ

В некоторых блендерах серии Commercial предусмотрена вентилируемая крышка для сброса давления и выпуска пара. Будьте осторожны, чтобы не допустить попадания пара на кожу.

МЕРЫ ПРЕДОСТОРОЖНОСТИ ПРИ ИСПОЛЬЗОВАНИИ ШНУРА ПИТАНИЯ

- НИКОГДА не используйте прибор если поврежден шнур питания или вилка. В случае повреждения шнура питания или вилки, он должен быть заменен производителем или уполномоченным сервисным центром во избежание травм и опасностей.
- НЕ допускайте свисания шнура через край рабочей поверхности.
- ЗАПРЕЩЕНО использовать удлинитель с прибором.
- Отключайте блендер от сети, когда он не используется, перед сменой места расположения блендера или во время чистки.

КАТЕГОРИЧЕСКИ ЗАПРЕЩАЕТСЯ САМОСТОЯТЕЛЬНО РЕМОНТИРОВАТЬ ЭНЕРГОБЛОК ПРИБОРА

ВЫКЛЮЧАЙТЕ БЛЕНДЕР, ЕСЛИ ОН НЕ ИСПОЛЬЗУЕТСЯ

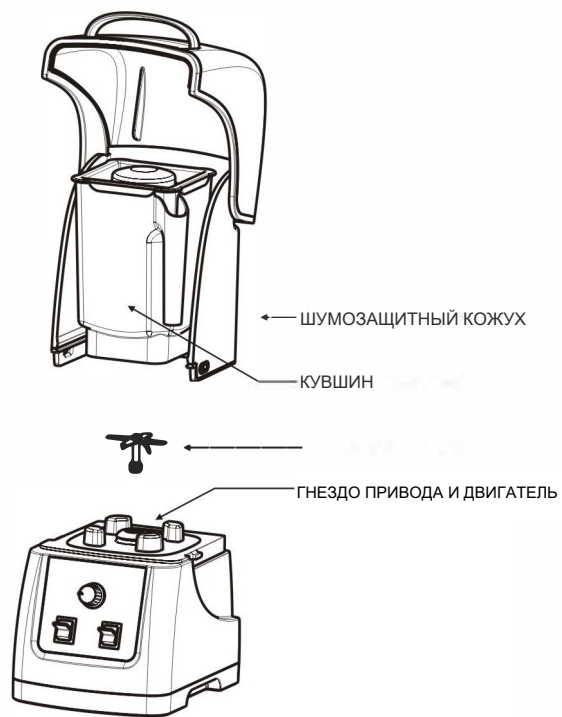
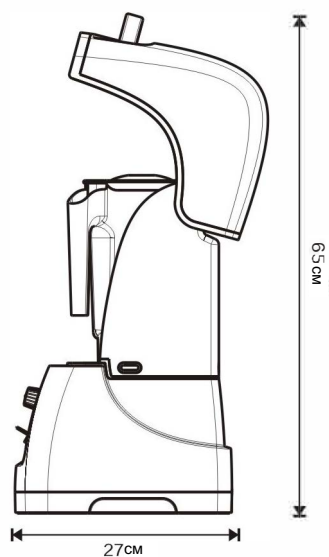
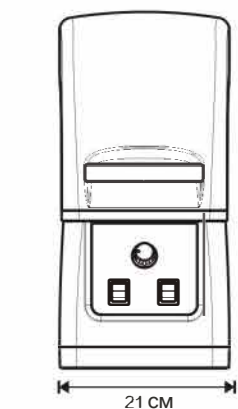
НЕ ПРИКАСАЙТЕСЬ К ГНЕЗДУ ПРИВОДА БЛЕНДЕРА ИЛИ ВАЛУ КУВШИНА ПОСЛЕ ИСПОЛЬЗОВАНИЯ!

Гнездо привода блендера и вал кувшина могут сильно нагреваться после выполнения циклов смешивания.

БЕЗОПАСНОСТЬ

Данный прибор не предназначен для использования лицами (включая детей), не имеющими достаточного опыта и знаний, если они не были ознакомлены или проинструктированы об использовании прибора лицом, ответственным за их безопасность. Присматривайте за детьми, чтобы не допустить их игры с прибором.

НИКОГДА НЕ ИСПОЛЬЗУЙТЕ БЛЕНДЕР ЕСЛИ СОДЕРЖИМОЕ КУВШИНА ПРЕВЫШАЕТ ОТМЕТКУ ДОПУСТИМОЙ ЕМКОСТИ

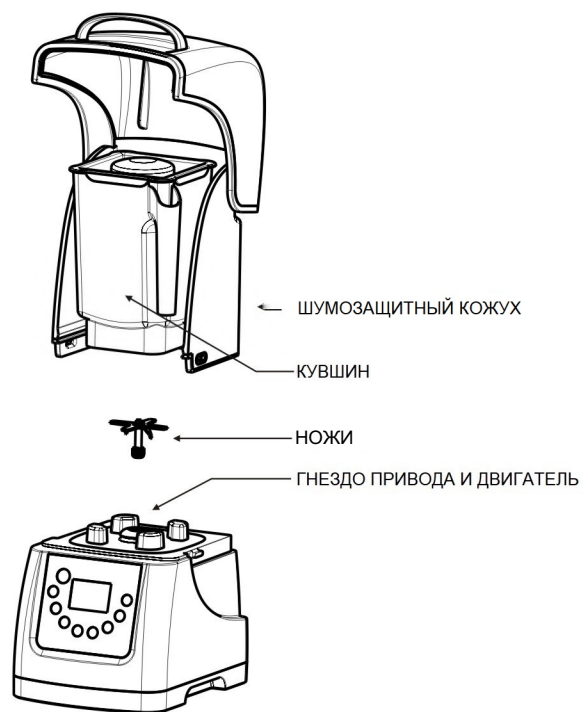
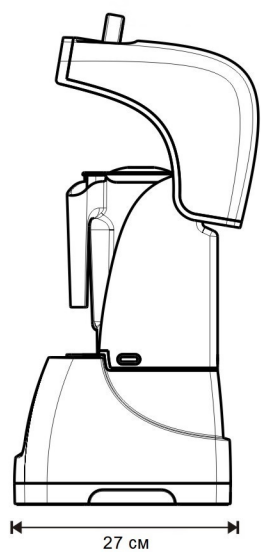
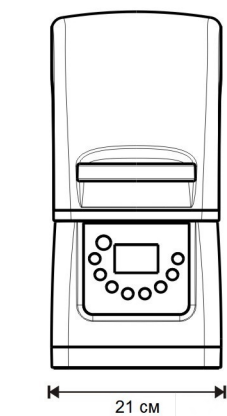


• Расположите прибор в доступной близости к электрической розетке. Для удобства расположите прибор недалеко от ингредиентов и возможных потребителей, а также учитывайте наличие свободного места на рабочей поверхности.

• Установите блендер на рабочей поверхности таким образом, чтобы вентиляционные отверстия по бокам и выпускные отверстия на задней панели блендера не были заграждены посторонними предметами или объектами.

• Убедитесь, что над устройством и вокруг него достаточно места для свободного размещения шумозащитного кожуха (размеры см. на рис. 1).

• Подключите устройство к розетке с надлежащей защитой от поражения электрическим током



- Расположите прибор в доступной близости к электрической розетке. Для удобства расположите прибор недалеко от ингредиентов и возможных потребителей, а также учитывайте наличие свободного места на рабочей поверхности.
- Установите блендер на рабочей поверхности таким образом, чтобы вентиляционные отверстия по бокам и выпускные отверстия на задней панели блендера не были заграждены посторонними предметами или объектами.
- Убедитесь, что над устройством и вокруг него достаточно места для свободного размещения шумозащитного кожуха (размеры см. на рис. 1).
- Подключите устройство к розетке с надлежащей защитой от поражения электрическим током.



ИНСТРУКЦИЯ ПО ЭКСПЛУАТАЦИИ

- 1 Нажмите на иконку питания, чтобы включить блендер.
- 2 Поднимите крышку шумозащитного кожуха.
- 3 Установите кувшин блендера на основание мотора, убедитесь, что кувшин полностью встал на место, а крышка кувшина зафиксирована.
- 4 Закройте крышку шумозащитного кожуха.

Настройки скорости : Данный блендер имеет регулируемые настройки скорости с помощью ручки-регулятора. С ее помощью можно регулировать скорость от низкой до высокой во время работы блендера, что обеспечивает максимальный контроль процесса со стороны пользователя.

Ускоренное измельчение: Данный блендер также оснащен функцией ускоренного измельчения, которая включается удерживанием кнопки "Pulse". Блендер будет работать на высокой скорости до тех пор, пока нажата кнопка, после чего блендер вернется к текущему параметру скорости.



ИНСТРУКЦИЯ ПО ЭКСПЛУАТАЦИИ


- 1 Нажмите на иконку питания, чтобы включить блендер.
- 2 Поднимите крышку шумозащитного кожуха.
- 3 Установите кувшин блендера на основание мотора, убедитесь, что кувшин полностью встал на место, а крышка кувшина зафиксирована.
- 4 Закройте крышку шумозащитного кожуха.

Блендер оснащен цифровым управлением, регулируемым таймером, 4 скоростями, режимом ускоренного измельчения и может быть запущен одним касанием.

Измельчение доступно как с помощью настройки таймера и скорости, так и при обычном выборе скорости. При использовании таймера установите время, указанное на LCD-дисплее, с помощью стрелок вверх и вниз.

Настройки скорости: Выберите скорость из 4 доступных вариантов

- 1: 15,000 об/мин
- 2: 20,000 об/мин
- 3: 25,000 об/мин
- 4: 30,000 об/мин

- Ускоренное измельчение: Данный блендер также оснащен функцией ускоренного измельчения, которая включается при удерживании кнопки "Pulse". Удерживайте кнопку для работы блендера на высокой скорости и отпустите, чтобы он вернулся к текущей настройке скорости
- Используйте эту функцию как после установки времени и скорости, так и отдельно.
- Таймер: время может быть установлено с шагом от 30 секунд до 15 минут.
- Убедитесь, что символ работы двигателя  "погас и двигатель полностью остановился, прежде чем установить или снять контейнер с основания. Несоблюдение этого требования может привести к повреждению блендера и аннулированию гарантии, в случае, если будет установлено, что причиной неисправностей является неправильное использование.

- 1 При покупке прибора покупатель должен внимательно заполнить информацию о товаре и пользователе в соответствии с необходимыми требованиями и обязательно попросить чек в подтверждение покупки.
- 2 Если изделие требует технического обслуживания, покупатель должен отправить его по месту приобретения, в филиал или головной офис компании.
- 3 При необходимости проведения технического обслуживания необходимо предъявить документ, подтверждающий покупку, и гарантийный талон изделия.
- 4 Подтверждение о покупке обеспечивает гарантию на один год с момента приобретения. Бесплатное техническое обслуживание предоставляется в случае возникновения неисправностей при нормальной эксплуатации, при этом на расходные части (различные резиновые материалы, подшипники, аксессуары и т. д.) бесплатное обслуживание не распространяется.
- 5 Гарантийное обслуживание не распространяется на устранение дефектов качества поддельных изделий или их частей.
- 6 Несмотря на действующий гарантийный срок, бесплатное обслуживание не предоставляется в следующих случаях:
 - (1) Доказательства покупки и гарантийный талон на изделие не предоставлены, либо представленная информация не соответствует фактическому состоянию или изменена;
 - (2) Прибор был использован неправильно или не были соблюдены требования по эксплуатации, приведенные в предоставленном руководстве пользователя, что привело к неисправности или повреждению;
 - (3) Попытка самостоятельно разобрать или починить прибор, которые привели к неисправности или повреждению;
 - (4) Ущерб причинен в результате форс-мажорных обстоятельств, таких как стихийное бедствие, землетрясение и т.д.;
- 8 При ремонте прибора, находившегося в эксплуатации более трех лет, при их нехватке оригинальных деталей для ремонта используются запасные комплектующие, а в случае их отсутствия ремонт не производится. Просим Вас отнестись к этому с пониманием.
- 9 В период обслуживания изделия компания стремится как можно скорее отремонтировать и вернуть прибор покупателю. При этом компания не несет никакой ответственности за возмещение ущерба интересам клиентов и условиям причинения ущерба, которые могут возникнуть.
- 10 В случае утери гарантийный талон не подлежит восстановлению. Пожалуйста, храните его в надежном месте.